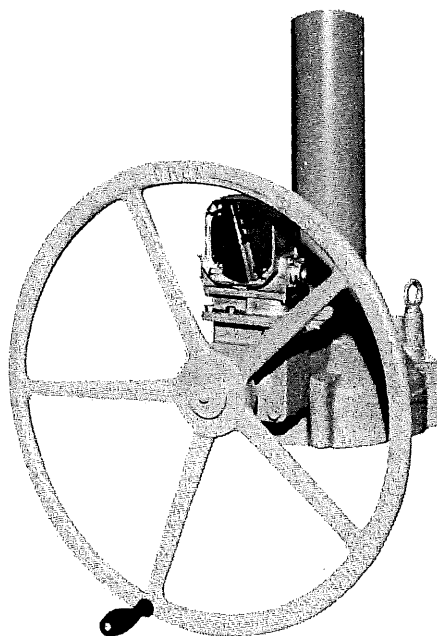


## 手動減速機

### かさ歯車式



本機は、密閉形に設計された減速機で各種バルブ、ゲート等の開閉装置として  
まとまりよくコンパクトで頑丈なものにしています。

#### ● 特 徴

- ① 全閉構造となっており貫通軸部および接合面にはOリングを使用し、外部からの汚水、ゴミ等又内部からのオイルもれを防止する構造となっています。
- ② スリーブはステムブッシュとスリーブとの二重スリーブ構造となっており外ネジ式の場合ステムブッシュの交換が簡単です。
- ③ 現地でカバとアタッチメントを取付けるだけで「開度計なし」から「開度計付」に簡単に変更できます。
- ④ 開度計指示目盛は270°の広角で大きく見やすくなっています。
- ⑤ 軸受に玉軸受を使用し、伝達効率を高めています。
- ⑥ ハンマーブロー クラッチをつけ起動を容易にしています。

## 西部電機株式会社

● 標準仕様

表-1

形 式	許容トルク kgf・m	許 容 スラスト kgf	許 容 弁 棒 径 mm		歯 数	減速比	操作力 (トルク) kgf・m	
			外ねじ	内ねじ				
LBH	08	75	10000	42	40	15/45	1/3.00	25.8
	1	100	12000	52	48	15/46	1/3.06	33.6
	2	225	25000	70	60	14/58	1/4.14	56.0
	4	375	35000	90	80	13/79	1/6.07	63.6
	6	650	50000	100	95	13/92	1/7.08	94.7

● 回転方向……………ハンドル右回り開、出力軸右回り開

： ステムブッシュ

外ねじ式、内ねじ式共ブラックでご要求の場合は下穴加工なしで出荷いたします。  
内ねじのときご指定により内径加工を致します。

● オプション

① 開度指示計

目盛単位 % で表示します。  
開度指示角度 270° 右回り開を標準とします。  
開度指示計は、ギャ式を標準としています。

② ハンドルおよびキャップ

ハンドルは半径200、300mmを標準としています。

③ スピンドルカバ

表-2

標準スピンドルカバ				長さ mm			
250	400	650	1000	1600	2000	2500	3000

※ 長さは上記寸法よりお選び下さい。

④ スリップ機構

手動操作時の締め過ぎなどを防止するための安全装置で手動操作時に弁に異常な力が加わると手動ハンドルが空転し、弁や操作機を保護します。

⑤ 手動用アタッチメント

手動操作力低減を図るため入力軸側に手動用アタッチメントを取付けることができます。  
アタッチメントは平歯車1段減速機構を準備しています。

アタッチメントの歯車比と操作力 (トルク kgf・m) (表-3)

形 式	手動一段減速機 (A形)				
歯車比	18/40	16/46	15/71	14/76	14/81
LBH-08 15/45	1/6.67 12.0	—	—	—	—
LBH-1 15/46	—	1/8.82 12.1	—	—	—
LBH-2 14/58	—	—	1/19.6 12.2	—	—
LBH-4 13/79	—	—	—	1/33.0 12.1	—
LBH-6 13/92	—	—	—	—	1/40.9 16.9

⑥ スタンド

● 潤 滑

寿命の長い万能グリースを適量に封入していますので、給油等の保守は不用ですが、定期点検等で補給交換の必要があるときは同種グリースを入れて下さい。

同種のリチュームグリース同士は混ぜても構いませんが、石鹼基の異なるグリースを混ぜると変質しますので極力避けて下さい。

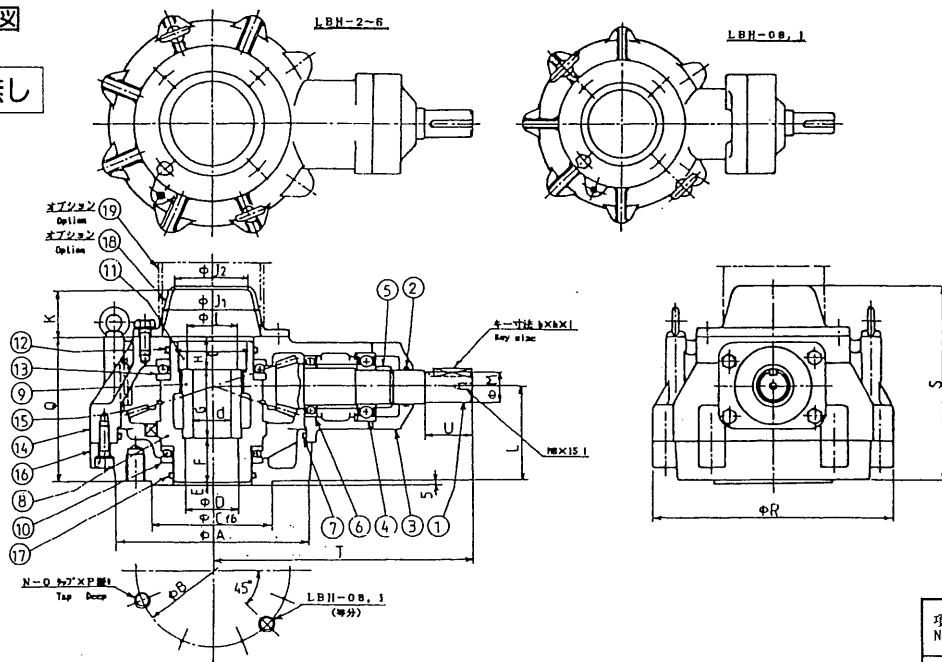
(表-4)

形 式	枠 番	使用グリース量 kgf	主な銘柄	メーカー名
LBH	08	1.0	ニグタイトLYWグリースNo.0	日本グリース(株)
	1	1.5		
	2	2.0	ダフニーエポネックスEP0	出光興産(株)
	4	2.5	コスモグリースダイナマックスEP0	コスモ石油(株)
	6	5.0	リターンEP0	エッソ石油(株)

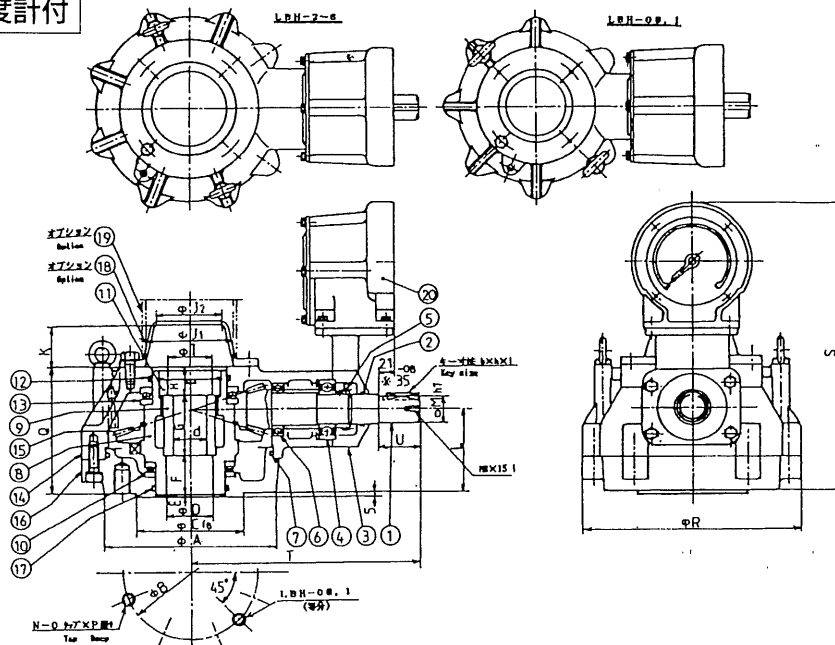
形式 TYPE	A	B	C	D	E	F	G	H	I	J1	J2	K	L	M	N	O	P	Q	R	S	T	U	キー寸法 b × h × l	d max	
																								内ねじ NON RISING STEM	外ねじ RISING STEM
LBH-08	210	165.1	127	45	4	20	80	45	45	80	80	50	95	28	4	M20	25	145	255	195	260	50	8 × 7 × 40	40	42
LBH-1	210	165	130	57	3	51	75	36	54	100	85	55	105	28	4	M20	30	160	265	220	285	55	8 × 7 × 45	48	52
LBH-2	300	254	200	72	5	40	95	40	72	110	90	80	110	35	8	M16	30	175	340	260	345	65	10 × 8 × 50	60	70
LBH-4	350	298	230	95	5	25	120	50	95	140	120	110	125	38	8	M20	35	195	410	310	400	70	10 × 8 × 56	80	90
LBH-6	415	356	260	120	5	28	150	45	120	180	150	130	145	42	8	M30	45	223	530	358	470	85	12 × 8 × 63	95	100

● 外形寸法図

開度計無し



ギヤ式開度計付



項 No.	名 称 NAME	数 QTY.
1	ピニオン pinion	1
2	O リング O'Ring	1
3	ブラケット Bracket	1
4	ベアリング Bearing	1
5	開度計 ギヤ Gear for indicator	1
6	ベアリング Bearing	1
7	O リング O'Ring	1
8	スリーブ ステム Sleeve Stem	1
9	ブッシュ bushing	1
10	ベアリング Bearing	1
11	ロックナット Lock nut	1
12	O リング O'Ring	1
13	ベアリング Bearing	1
14	ギヤケース Gear Case	1
15	ギヤ Gear	1
16	ギヤカバー Gearcover	1
17	O リング O'Ring	1
18	カバー Cover	1
19	スピンドルカバー Spindle cover	1
20	開度計 Indicator	1

形式 TYPE	A	B	C	D	E	F	G	H	I	J1	J2	K	L	M	N	O	P	Q	R	S	T	U	キー寸法 b × h × l	d max	
																								内ねじ NON RISING STEM	外ねじ RISING STEM
LBH-08	210	165.1	127	45	4	20	80	45	45	80	80	50	95	28	4	M20	25	145	255	332	260	50	8 × 7 × 40	40	42
LBH-1	210	165	130	57	3	51	75	36	54	100	85	55	105	28	4	M20	30	160	265	371	285	55	8 × 7 × 45	48	52
LBH-2	300	254	200	72	5	40	95	40	72	110	90	80	110	35	8	M16	30	175	340	401	345	65	10 × 8 × 50	60	70
LBH-4	350	298	230	95	5	25	120	50	95	140	120	110	125	38	8	M20	35	195	410	426	400	70	10 × 8 × 56	80	90
LBH-6	415	356	260	120	5	28	150	45	120	180	150	130	145	42	8	M30	45	223	530	473	470	85	12 × 8 × 63	95	100



西部電機株式会社

産業機械事業部

TEL092(941)1507(ダイヤル) FAX092(941)1517(ダイヤル)

本社・工場 〒811-3193  
 東京支店 〒103-0028  
 大阪支店 〒530-0012  
 名古屋営業所 〒460-0011  
 九州営業所 〒811-3193  
 広島営業所 〒730-0034  
 札幌出張所 〒060-0033  
 仙台出張所 〒980-0014

福岡県古賀市駅東3丁目3番1号  
 東京都中央区八重洲1丁目9番9号  
 大阪市北区芝田2丁目1番18号  
 名古屋市中区大須4丁目4番71号  
 福岡県古賀市駅東3丁目3番1号  
 広島市中区新天地2番4号  
 札幌市中央区北三条東8丁目  
 仙台市青葉区本町2丁目9番8号

TEL(092)943-7071(大代表) FAX(092)941-1511  
 TEL(03)3271-3321(代表) FAX(03)3273-1860  
 TEL(06)372-8271(代表) FAX(06)372-1785  
 TEL(052)241-9126(代表) FAX(052)251-7452  
 TEL(092)941-1530(ダイヤル) FAX(092)941-1512  
 TEL(082)248-1754(代表) FAX(082)241-8359  
 TEL(011)221-0521 FAX(011)211-3392  
 TEL(022)213-7551 FAX(022)213-7553



ISO 9001