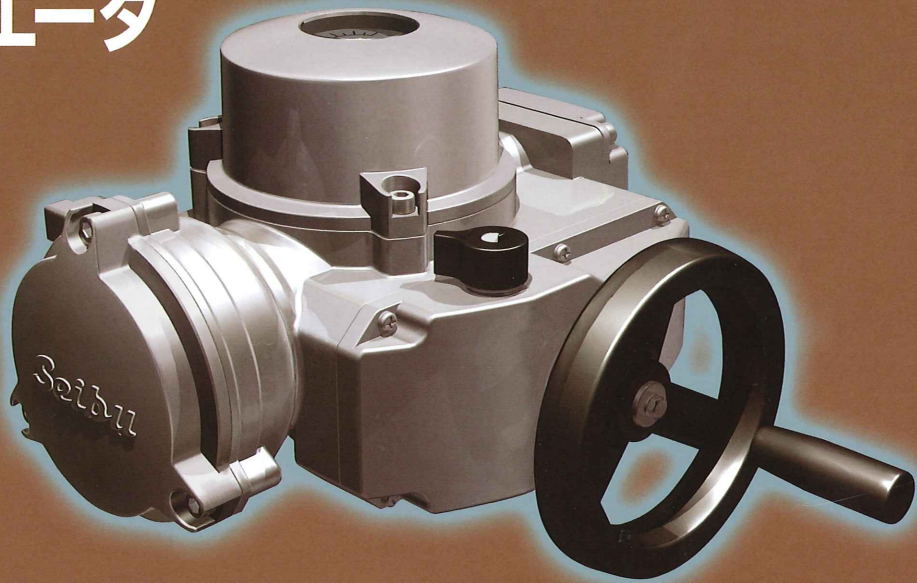


超精密とメカトロメーション®を追求する

Seibu

小形電動アクチュエータ

SRJ



90°回転小形ロータリーバルブ用

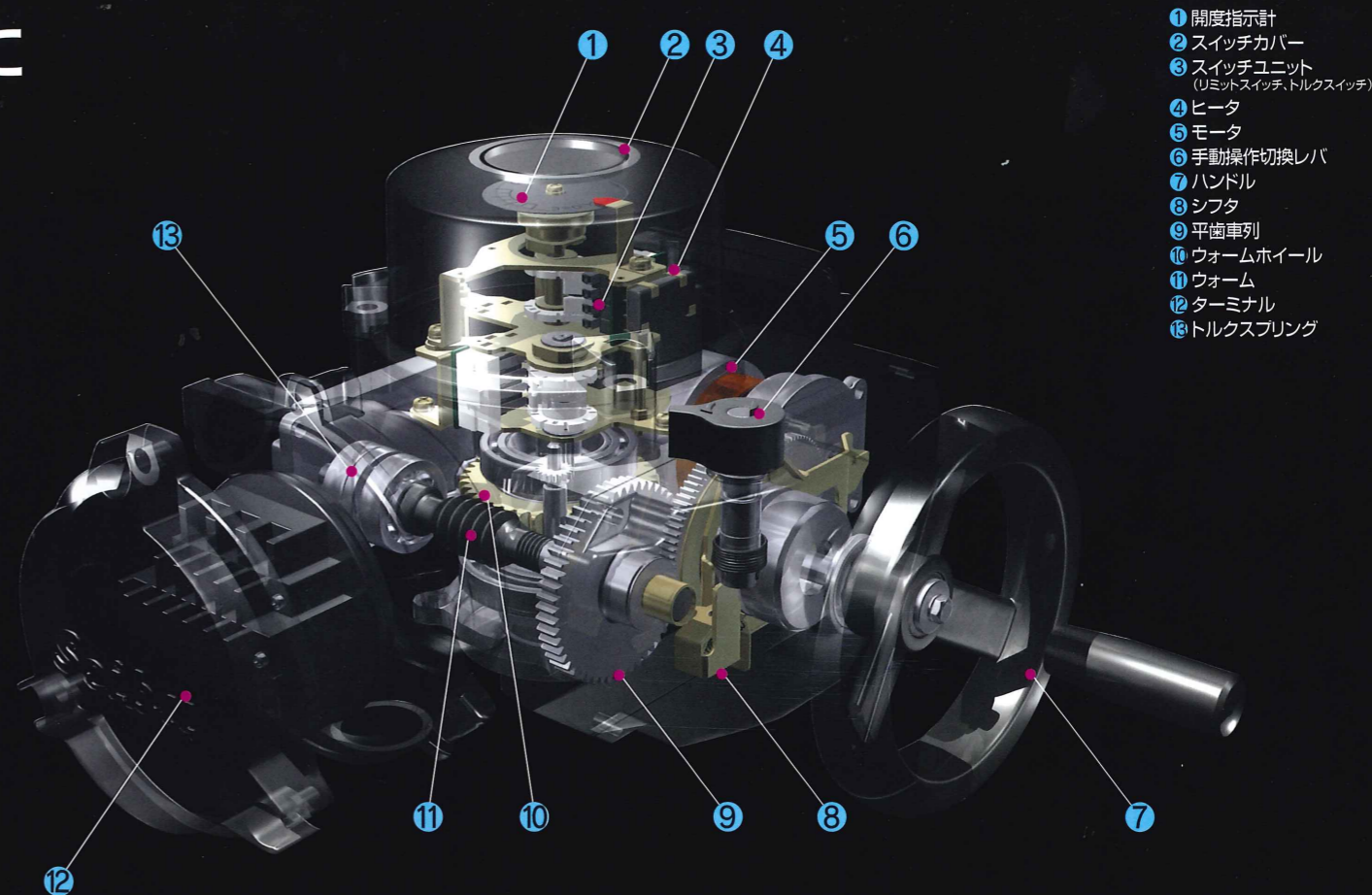
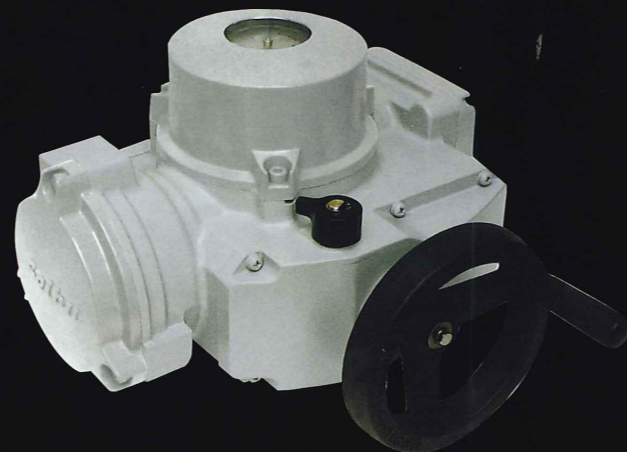
完全防水形

軽量で頑丈

豊富なオプション

軽量で取扱いが容易、完全な防水性を備えた 90°回転の小形電動アクチュエータ

- 水没しても大丈夫 IP68
 - 特殊ガスケットおよびOリングを使用し、ターミナルはダブルシール
- ケース、カバー類はアルミ合金製で軽量、高剛性
- 開閉トルク、リミットスイッチ付
 - リミットスイッチ 開閉1a1b
 - トルクスイッチ 開閉1a1b
- 減速機構はウォームギアと平歯車の組み合わせで高減速比
- 防爆形 Exd II BT4 (IEC規格対応) が可能
- 外部配線が容易
 - ターミナル点数32点、リード引き込み口3-G1
- ISOフランジを採用
- 開閉ストッパ付き
- ハンドル付き、切り換えレバ式自動復帰形
- 豊富なオプション
 - 補助接点 (リミットスイッチ)
 - 開度発信器
 - R/I変換器
 - 比例制御装置



- 1 開度指示計
- 2 スイッチカバー
- 3 スイッチユニット (リミットスイッチ、トルクスイッチ)
- 4 ヒータ
- 5 モータ
- 6 手動操作切換レバ
- 7 ハンドル
- 8 シフト
- 9 平歯車列
- 10 ウォームホイール
- 11 ウォーム
- 12 ターミナル
- 13 トルクスプリング

標準形式	SRJ-010	SRJ-020	SRJ-060	SRJ-1	SRJ-2	
形式	SRJ-010	SRJ-020	SRJ-060	SRJ-1	SRJ-2	
最大出力トルク(Nm)	125	250	600	1000	2000	
開閉時間(sec/90°)50/60Hz	9/7.5 18/15	18/15 36/30	18/15 36/30	18/15 36/30	36/30 72/60	
最大弁軸径(mm)	28	28	42	60	60	
モータ	出力(W)	40	40	100	200	
	電源・電圧(V)	単相100/110、200/220 三相200/220、400/440				
	絶縁	クラスB				
	ブレーキ	パーマネントブレーキ付				
サーマルプロテクタ	モータ内蔵					
位置リミットスイッチ	マイクロスイッチ RLS(1a1b)、LLS(1a1b)					
トルクスイッチ	マイクロスイッチ RTS(1a1b)、LTS(1a1b)					
手動操作	自動復帰形、ハンドル付					
振動条件	周波数40Hz以下、振動1G以下(但し、オプション電装品付の場合は、電装品部で0.5G以下)尚、何れも長時間の連続振動では、使用できません。振動条件については、予めご相談下さい。					
設計寿命	バルブの負荷で10,000回開閉、起動回数500,000回					
ターミナル点数	モータ(M4-3P)、制御用(M4-32P)					
リード引込口	3-G1					
耐圧防爆形	Exd II BT4 (オプション)		1,2形は対応不可			
塗装	標準色塗装(マンセルN8)					
周囲温度	-10~50℃					
スペースヒータ	付(PTCサーミスタ)					
保護構造	IP68					
質量(kg)	13	13	18	40	40	

※特殊環境及び、特殊使用条件につきましては、予めご相談下さい。

〈ご注文時の記入例〉(右ページの形式/仕様表示記号を参照下さい)

SRJ-010/R 2 1 A - 1 3 1

形式010
右回り開
電源単相200v
操作時間 9/7.5秒

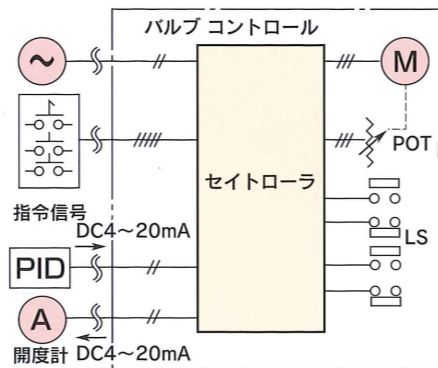
セイミッタ付
ポテンシオメータ 500Ω
操作回路電圧100V
標準結線

電子制御機器

● **セイトローラ**
調節計などからの直流連続信号を受け、バルブ開度(フィードバックポテンシオメータ)と比較増中して、バルブを比例制御するものです。(セイミッタ機能も含まれています。)(単相電源のみ可)

● **セイミッタ**
バルブの開度信号(ポテンシオメータの抵抗変化)を直流連続信号(DC4~20mA)に変換して遠方開度指示をおこなうものです。

セイトローラ使用例



形式/仕様表示記号

SRJ-□/□□□□ - □□□□□□

形式記号	形式
010	SRJ-010
020	SRJ-020
060	SRJ-060
1	SRJ-1
2	SRJ-2

出力記号	出力軸回転方向	備考
R	右回り開	SRJからバルブに向かって
L	右回り開	

仕様記号	電源
1	単相 100/110V
2	単相 200/220V
3	三相 200/220V
4	三相 400/440V

仕様記号	形式	操作時間sec/90° 50/60Hz
1	-010	9/7.5
2	-010~-1	18/15
3	-020~-2	36/30
4	-2	72/60

仕様記号	内部結線	適用電源
A	4985872 標準	単相100V 200V級
B	4985874 三線式	単相100V 200V級
C	4986006 標準	三相200V 400V級
D	4985873 4986041 全端子	単相100V 200V級 三相200V 400V級

※但し、SRJ-1,2は単相三線式はできません。

仕様記号	オプション仕様
1	開度受信器DVF-11 (DC4~20mA)

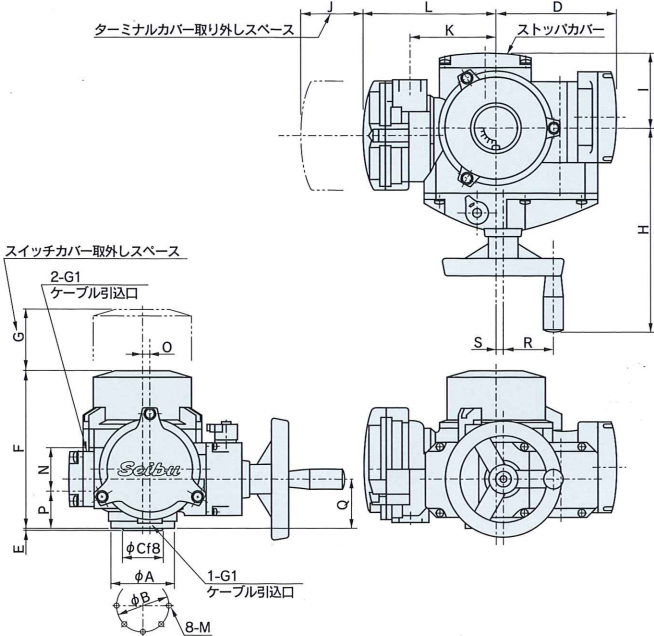
仕様記号	特殊仕様
T	耐圧防爆形 Exd II BT4

仕様記号	オプション制御仕様
0	なし
1	セイミッタR/I変換器
3	中間開度スイッチ
4	中間開度セイミッタ
5	セイトローラ

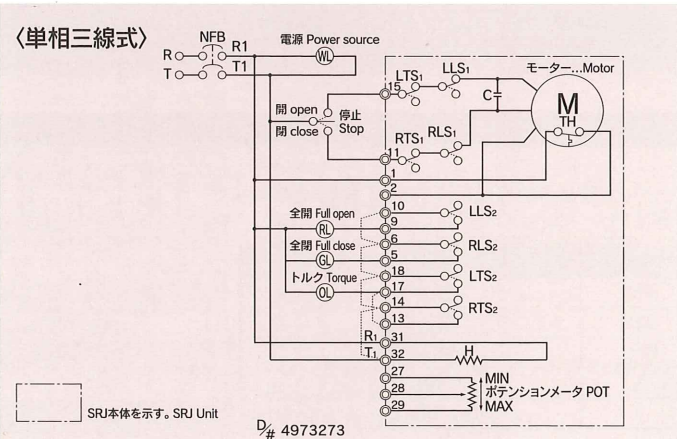
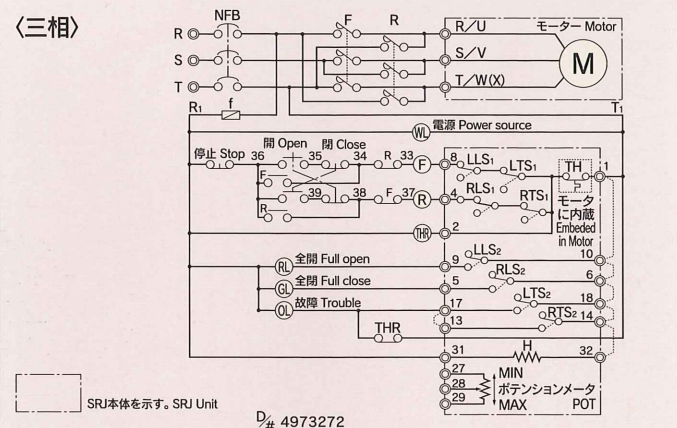
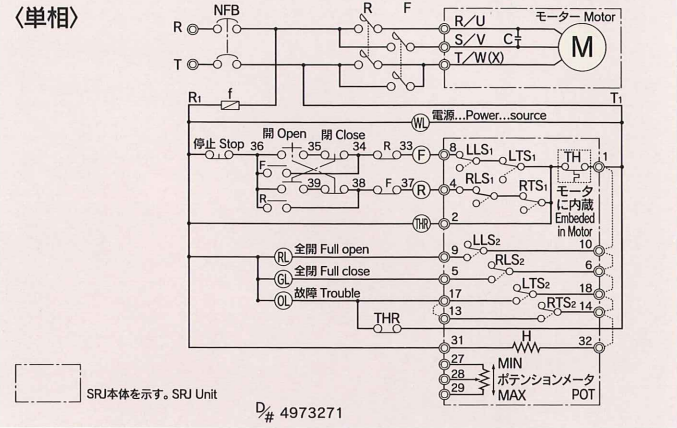
仕様記号	ポテンシオメータ(Ω)
0	なし
1	135
2	200
3	500(標準在庫品)
4	1000

仕様記号	操作回路電圧
1	100/110V
2	200/220V

外形寸法図



参考結線図



※但し、SRJ-1,2は単相三線式はできません。

■回転方式 回転方向はバルコからバルブに向かって見た場合です。

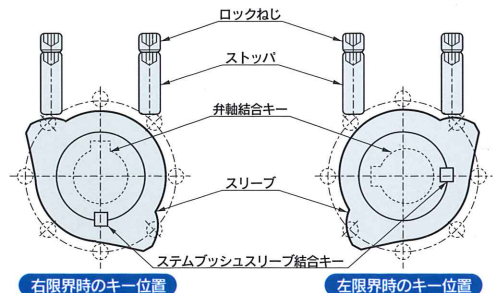
回転方向	単相	三相
CW右回転	R-(U)、T-(X)	R-(W)、S-(V)、T-(U)
CCW左回転	R-(V)、T-(X)	R-(U)、S-(V)、T-(W)

■符号説明

RLS1,2	右リミットスイッチ	RTS1,2	右トルクスイッチ	M	モータ
LLS1,2	左リミットスイッチ	LTS1,2	左トルクスイッチ	C	コンデンサ
H	スペースヒーター	TH	サーマルプロテクタ	POT	ポテンシオメータ

■スリーブキー位置

弁軸との結合キーは下図を参照し加工下さい。(アクチュエータからバルブに向かって。)



形式	SRJ-010	SRJ-020	SRJ-060	SRJ-1	SRJ-2
A	90	125	175		
B	70	102	140		
C	55	70	100		
D	167	191	267		
E	3	3	4		
F	218	235	296		
G	85	85	85		
H	281	325	363		
I	104	130	191		
J	100	100	100		
K	121	136	174		
L	186	202	240		
M	M8	M10	M16		
N	56	60	60		
O	10	0	0		
P	64	60	111		
Q	68	65	141		
R	70	110	110		
S	10	8	70		

超精密ピストロメーションを追求する

Seibu

QUALITY ASSURANCE JIC ISO 9001 JAB 8002

西部電機株式会社

本社・工場 〒811-3193 福岡県古賀市駅東3丁目3番1号
 東京支店 〒136-0071 東京都東区亀戸2丁目26番11号 立花亀戸ビル3階
 大阪支店 〒530-0001 大阪市北区梅田3丁目4番5号 毎日新聞ビル5階
 名古屋営業所 〒468-0015 名古屋市中区原2丁目3101番地
 本社営業・海外 〒811-3193 福岡県古賀市駅東3丁目3番1号
 広島営業所 〒730-0013 広島市中区八丁堀1番17号
 札幌出張所 〒060-0031 札幌市中央区北三条東8丁目352番地
 東京サービスセンター 〒272-0014 千葉県市川市田尻1丁目13番2号
 大阪サービスセンター 〒567-0803 大阪府茨木市中総持寺町1番17号
 ホームページアドレス.....http://www.seibudenki.co.jp

産業機械事業部 ☎(092)941-1507 FAX (092)941-1517

☎(092)943-7071 FAX(092)941-1511
 ☎(03)5628-0015 FAX(03)5628-0023
 ☎(06)4796-6711 FAX(06)4796-6707
 ☎(052)800-5051 FAX(052)800-5030
 ☎(092)943-1530 FAX(092)941-1522
 ☎(082)502-1651 FAX(082)502-1653
 ☎(011)221-0521 FAX(011)221-3392
 ☎(047)378-7261 FAX(047)378-7266
 ☎(0726)30-5850 FAX(0726)30-5852