

**Seibu**

電動バルブアクチュエータ  
ELECTRIC VALVE ACTUATOR

セムフレックス VM シリーズ  
Semflex-VM Series

技 術 資 料  
TECHNICAL INFORMATION



西部電機株式会社

SEIBU ELECTRIC & MACHINERY CO., LTD.

## 来歴一覧表

改訂番号	来歴（改訂内容および理由）	年月日	承認	照査	担当
初版	新規作成	07.01.16	岩井	—	松永
改訂1	モータ特性表、形式選定表を改訂	07.08.07	岩井	—	松永
改訂2	モータ特性表、形式選定表、外部参考結線図を改訂	07.11.01	岩井	—	松永
改訂3	モータ特性表に銘板電流値を追記	08.01.16	岩井	—	松永

## 目 次

仕 様	.....	BZ-0549
①回転速度		
②電源		
③モータ		
④センサ		
⑤端子台		
⑥保護構造		
⑦周囲温度		
⑧手動操作		
⑨電動操作		
⑩表示部		
⑪その他の仕様		
⑫オプション		
⑬図面番号一覧		
アクチュエータ性能一覧	.....	BZ-0549
電気品リスト	.....	BE-0675
歯車比 および 始動効率	.....	BZ-0551
運転効率	.....	BZ-0551
モータ特性表	.....	BZ-0552
形式選定表	.....	BZ-0548
手動操作力	.....	BZ-0630
フランジ部構造寸法図	} .....	巻末に添付
標準外形図		
標準構造図		
結線図		

## 仕 様

## ① 回転速度

min<sup>-1</sup>

	ウォーム 1条				ウォーム 3条			
	セルフロック 可				セルフロック 不可			
50Hz	11.3	14.6	19.3	25.3	33.9	43.9	57.9	75.9
60Hz	13.5	17.6	23.1	30.4	40.5	52.7	69.4	91.1

回転速度は全形式共通

## ② 電 源

三相電源      200/400V   50, 60 Hz  
                   220/440V      60 Hz

## ③ モ ー タ

高抵抗かご形   全閉自冷形   フランジ形  
 極 数            4 極  
 耐熱クラス     F  
 時間定格       1 5 分定格  
 ブレーキ        無し

## ④ セ ン サ

位置センサ  
 磁気式エンコーダ（西部電機製）

トルクセンサ  
 非接触形ポテンシオメータ（緑測器製）

## ⑤ 端 子 台

別端子箱式（ダブルシール式）  
 制御用      4 2 点-M 4 ねじ  
 動力用      3 点-M 6 ねじ  
 バックアップ用バッテリー内蔵  
 電線引込口   3-G 1、1-G 1・1/2

## ⑥ 保護構造

防塵、防水形      保護等級   IP 6 8

## ⑦ 周囲温度

− 20 ~ 60 °C

## ⑧ 手動操作

切替レバを手動側へ切り替えて手動操作可能  
電動運転指令により電動側へ自動復帰

## ⑨ 電動操作

電磁開閉器内臓のインテグラルタイプ  
押ボタン 開動作、停止、閉動作  
セレクタ 現場、OFF、遠方

## ⑩ 表示部

液晶 (LCD) による表示  
開度 (%)、各種警報アイコン

## ⑪ その他の仕様

耐振動 0.7 G (90分) IEC 60068-2-6 準拠  
耐衝撃 30 G (X、Y、Z軸各1回)  
耐久性 バルブの中間開度負荷をアクチュエータ許容トルクの40%とし、  
全閉時の負荷を許容トルクの100%として、10000サイクル

トルクアラーム設定可能範囲 アクチュエータ許容トルクの30~100%

## ⑫ オプション

インバータ内蔵形  
内蔵されたインバータにより、出力軸の回転速度変更が可能

耐圧防爆形  
Ex d IIB T4 ※対応周囲温度 − 20 ~ 50 °C  
(非防爆仕様は、周囲温度が60 °Cまで対応可能)

プロフィーバス DP (Profibus-DP) 対応形

接点信号出力形

自己診断機能

## ⑬ 図面番号一覧

フランジ部構造寸法図		3 3 9 4 5 9 6
標準外形図		
VM-01		3 3 9 4 4 5 7
VM-04		3 3 9 4 4 5 9
VM-07		3 3 9 4 4 6 3
VM-1		3 3 9 4 7 0 5
標準構造図		
VM-01		3 3 9 4 4 5 8
VM-04		3 3 9 4 4 6 0
VM-07		3 3 9 4 4 6 4
VM-1		3 3 9 4 7 0 6
結 線 図		
電磁開閉器搭載形	標準形	3 9 7 4 5 0 5
	ﾌﾟﾛｲｰﾊﾞｽDP対応形	3 9 7 4 5 0 6
	接点信号形	3 9 7 4 5 0 7
インバータ搭載形	標準形	3 9 7 4 5 0 8
	ﾌﾟﾛｲｰﾊﾞｽDP対応形	3 9 7 4 5 0 9
	接点信号形	3 9 7 4 5 1 0

アクチュエータ性能一覧  
ACTUATOR TECHNICAL DATA

形式 TYPE	許容トルク ALLOWABLE THRUST  Nm  (kgf·m)	許容スラスト ALLOWABLE THRUST  kN  (Ton)	フランジ寸法 (mm) MOUNTING FRANGE SIZE		許容弁棒径 MAX. STEM DIA. (mm)		モータ出力 MOTOR OUTPUT  (kW)
			ISO フランジ No.  FLANGE No.	インロ寸法 SPIGOT DIA タップ PCD TAP PCD タップ寸法 TAP SIZE フランジ外径 FLANGE DIA	内径式 BORE AND KEY	外径式 THREADED	
VM-01	150 (15)	70 (7)	F10	70 102 4-M10 125	34	40	0.2 0.4 0.75
VM-04	550 (56)	130 (13)	F14	100 140 4-M16 175	50	58	0.75 1.5 2.2
VM-07	850 (86)	160 (16)	F16	130 165 4-M20 210	60	72	1.5 2.2 3.7
VM-1	1800 (184)	270 (27)	F25	200 254 8-M16 300	80	95	2.2 3.7 5.5

## 電気品リスト

No.	品名	形式(仕様)	メーカー	備考
1	モータ	電源 :三相 200/220V、400/440V 出力 :0.2kW、0.4kW、0.75kW 1.5kW、2.2kW、3.7kW 極数 :4極 耐熱クラス :F 時間定格 :15分 サーマルプロテクタ内蔵 動作温度 :155±7	日本電産 パワーモータ	
2	出力リレー	G5SB-14-DC24	西部電機 (オムロン)	AC 250V 3A DC 30V 5A
3	表示基板	F352287	西部電機	
4	制御基板	F352196	西部電機	
5	電源基板	F352290	西部電機	
6	可逆器	LC2-K1601K7	東芝シュネデール	
7	トランス	OI-56-BL-NC	西部電機	30VA
8	バッテリー1	LR6C	富士通	3.6V
9	バッテリー2	HR3UF	富士通	汎用単三電池
10	エンコーダ	F352184	西部電機	磁気式
11	トルクセンサ	CP-2HB	緑測器	
12	ターミナル	OTB-6954ASSY 動力用 :M6-3P 制御用 :M4-42P	西部電機	660V 65A (動力用) 250V 5A (制御用)
13	内部結線用 コネクタ	XHコネクタ	JST	AC/DC 250V 3A



## 歯車比 および 始動効率

回転速度	50Hz	11.3	14.6	19.3	25.3	33.8	43.9	57.9	75.9
min <sup>-1</sup>	60Hz	13.5	17.6	23.1	30.4	40.5	52.7	69.4	91.1
A/B ギヤ 歯数		19/57	23/53	28/49	33/44	19/57	23/53	28/49	33/44
ウォームギヤ 歯数		1/40				3/40			
総合歯数比		120	92.17	70	53.33	40	30.72	23.33	17.78
セルフロック		可				不可			
始動	VM-01	0.30				0.35			
効率	VM-04以上	0.35				0.40			

## 運転効率

ウォーム条数		1条				3条				
形 式		VM-01	VM-04	VM-07	VM-1	VM-01	VM-04	VM-07	VM-1	
モータ 出力 (kW)	0.2	0.30				0.45				
	0.4	0.35				0.50				
	0.75	0.40	0.40			0.60	0.60			
	1.5		0.40	0.40			0.60	0.60		
	2.2		0.40	0.40	0.40		0.60	0.60	0.60	
	3.7				0.45	0.45			0.65	0.65
	5.5					0.45				0.65

## モータ特性表

電源 : 三相 200V 50Hz

項目 容量	無負荷 電流値 (A)	定格 電流値 (A)	銘板 電流値 (A)	始動 電流値 (A)	定格 トルク (N·m)	始動 トルク (N·m)	定格 回転速度 (min <sup>-1</sup> )	効 率 (%)	力 率 (%)
0.2kW	1.52	1.89	2.39	5.1	1.46	5.57	1307	54.6	61.3
0.4kW	1.61	2.62	3.12	8.2	3.02	8.47	1267	64.6	75.2
0.75kW	3.02	4.76	5.26	16.9	5.44	17.26	1316	69.3	72.2
1.5kW	4.67	8.44	8.94	43.3	10.73	39.07	1335	72.7	77.6
2.2kW	8.59	13.42	13.92	72.0	15.39	54.34	1365	74.3	69.9
3.7kW	8.18	18.59	19.09	70.5	27.42	75.40	1289	75.6	83.8

電源 : 三相 200V 60Hz

項目 容量	無負荷 電流値 (A)	定格 電流値 (A)	銘板 電流値 (A)	始動 電流値 (A)	定格 トルク (N·m)	始動 トルク (N·m)	定格 回転速度 (min <sup>-1</sup> )	効 率 (%)	力 率 (%)
0.2kW	0.90	1.38	1.88	4.8	1.19	4.00	1600	64.2	71.8
0.4kW	1.08	2.28	2.78	7.5	2.51	6.57	1523	67.8	82.3
0.75kW	2.05	4.13	4.63	15.4	4.59	12.66	1562	72.4	79.9
1.5kW	2.94	7.51	8.01	32.1	9.05	25.52	1583	74.7	84.8
2.2kW	4.79	10.78	11.28	56.0	12.78	35.92	1644	77.9	83.1
3.7kW	5.56	17.38	17.88	67.0	22.92	64.86	1542	69.6	88.7

電源 : 三相 220V 60Hz

項目 容量	無負荷 電流値 (A)	定格 電流値 (A)	銘板 電流値 (A)	始動 電流値 (A)	定格 トルク (N·m)	始動 トルク (N·m)	定格 回転速度 (min <sup>-1</sup> )	効 率 (%)	力 率 (%)
0.2kW	1.18	1.54	2.04	5.3	1.17	4.83	1634	60.8	61.8
0.4kW	1.30	2.18	2.68	8.3	2.41	7.87	1588	70.2	75.4
0.75kW	2.46	4.05	4.55	16.9	4.44	15.32	1613	73.3	72.9
1.5kW	3.65	7.18	7.68	35.3	8.80	30.78	1629	76.1	79.2
2.2kW	6.37	11.0	11.50	62.0	12.57	43.49	1672	77.8	74.4
3.7kW	6.94	16.06	16.56	73.7	22.13	78.34	1597	78.9	84.0

※銘板に記載される電流値は、モータの定格電流値に制御回路の電流値(0.5A)を加えた値となります。

## モータ特性表

電源 : 三相 180V 50Hz

項目 容量	無負荷 電流値 (A)	定格 電流値 (A)	銘板 電流値 (A)	始動 電流値 (A)	定格 トルク (N·m)	始動 トルク (N·m)	定格 回転速度 (min <sup>-1</sup> )	効 率 (%)	力 率 (%)
0.2kW	1.03	1.63	2.13	4.6	1.49	4.48	1280	57.2	75.8
0.4kW	1.33	2.92	3.42	7.4	3.32	7.16	1152	58.0	83.4
0.75kW	2.36	4.81	5.31	15.2	5.70	13.96	1257	67.9	81.1
1.5kW	3.78	8.97	9.47	39.0	11.20	32.49	1279	70.0	84.3
2.2kW	6.46	13.09	13.59	65.0	15.80	44.24	1330	73.7	80.2
3.7kW	6.68	20.57	21.07	63.5	28.80	54.15	1227	71.8	88.3

電源 : 三相 180V 60Hz

項目 容量	無負荷 電流値 (A)	定格 電流値 (A)	銘板 電流値 (A)	始動 電流値 (A)	定格 トルク (N·m)	始動 トルク (N·m)	定格 回転速度 (min <sup>-1</sup> )	効 率 (%)	力 率 (%)
0.2kW	0.67	1.36	1.86	4.3	1.24	3.35	1540	63.3	81.7
0.4kW	0.92	2.79	3.29	6.8	2.82	6.08	1357	58.3	86.6
0.75kW	1.74	4.64	5.14	13.9	4.90	10.77	1463	67.3	84.7
1.5kW	2.38	8.61	9.11	28.9	9.58	21.45	1496	70.0	87.8
2.2kW	3.60	11.44	11.94	50.0	13.13	29.55	1600	76.4	88.5
3.7kW	4.95	20.57	21.07	60.3	24.63	52.95	1435	70.4	90.1

電源 : 三相 220V 50Hz

項目 容量	無負荷 電流値 (A)	定格 電流値 (A)	銘板 電流値 (A)	始動 電流値 (A)	定格 トルク (N·m)	始動 トルク (N·m)	定格 回転速度 (min <sup>-1</sup> )	効 率 (%)	力 率 (%)
0.2kW	1.99	2.27	2.77	5.6	1.43	6.70	1335	50.7	50.3
0.4kW	2.20	2.92	3.42	9.0	2.92	10.17	1307	62.2	63.7
0.75kW	3.88	5.26	5.76	18.6	5.31	20.89	1348	65.3	63.1
1.5kW	5.80	8.67	9.17	47.6	10.48	47.27	1367	72.7	68.7
2.2kW	11.42	15.1	15.57	79.0	15.17	51.74	1385	73.1	57.5
3.7kW	10.90	18.81	19.31	77.6	26.59	91.21	1329	75.7	75.2

※銘板に記載される電流値は、モータの定格電流値に制御回路の電流値(0.5A)を加えた値となります。

## モータ特性表

電源 : 三相 400V 50Hz

項目 容量	無負荷 電流値 (A)	定格 電流値 (A)	銘板 電流値 (A)	始動 電流値 (A)	定格 トルク (N·m)	始動 トルク (N·m)	定格 回転速度 (min <sup>-1</sup> )	効 率 (%)	力 率 (%)
0.2kW	0.76	0.95	1.45	2.55	1.46	5.57	1307	54.6	61.3
0.4kW	0.81	1.31	1.81	4.1	3.02	8.47	1267	64.6	75.2
0.75kW	1.51	2.39	2.89	8.45	5.45	17.27	1315	69.2	72.2
1.5kW	2.34	4.22	4.72	21.7	10.73	39.07	1335	72.7	77.6
2.2kW	4.30	6.72	7.22	36.0	15.39	54.34	1365	74.3	69.9
3.7kW	4.08	9.27	9.77	35.3	27.42	75.40	1289	75.6	83.8

電源 : 三相 400V 60Hz

項目 容量	無負荷 電流値 (A)	定格 電流値 (A)	銘板 電流値 (A)	始動 電流値 (A)	定格 トルク (N·m)	始動 トルク (N·m)	定格 回転速度 (min <sup>-1</sup> )	効 率 (%)	力 率 (%)
0.2kW	0.45	0.69	1.19	2.4	1.19	4.00	1600	64.2	71.8
0.4kW	0.54	1.14	1.64	3.75	2.51	6.57	1523	67.8	82.3
0.75kW	1.03	2.06	2.56	7.7	4.59	12.67	1561	72.3	79.9
1.5kW	1.47	3.76	4.26	16.1	9.05	25.52	1583	74.7	84.8
2.2kW	2.40	5.39	5.89	28.0	12.78	35.92	1644	77.9	83.1
3.7kW	2.78	8.67	9.17	33.5	22.92	64.86	1542	76.4	88.7

電源 : 三相 440V 60Hz

項目 容量	無負荷 電流値 (A)	定格 電流値 (A)	銘板 電流値 (A)	始動 電流値 (A)	定格 トルク (N·m)	始動 トルク (N·m)	定格 回転速度 (min <sup>-1</sup> )	効 率 (%)	力 率 (%)
0.2kW	0.59	0.77	1.27	2.65	1.17	4.83	1634	60.8	61.8
0.4kW	0.65	1.09	1.59	4.15	2.41	7.87	1588	70.2	75.4
0.75kW	1.23	2.02	2.52	8.45	4.44	15.33	1612	73.3	72.9
1.5kW	1.83	3.60	4.10	17.7	8.80	30.78	1629	76.1	79.2
2.2kW	3.19	5.49	5.99	31.0	12.57	43.49	1672	77.8	74.4
3.7kW	3.47	8.05	8.55	36.9	22.13	78.34	1597	78.9	84.0

※銘板に記載される電流値は、モータの定格電流値に制御回路の電流値(0.5A)を加えた値となります。

## モータ特性表

電源 : 三相 380V 50Hz

項目 容量	無負荷 電流値 (A)	定格 電流値 (A)	銘板 電流値 (A)	始動 電流値 (A)	定格 トルク (N·m)	始動 トルク (N·m)	定格 回転速度 (min <sup>-1</sup> )	効 率 (%)	力 率 (%)
0.2kW	0.66	0.89	1.39	2.42	1.48	5.05	1287	55.8	67.6
0.4kW	0.72	1.33	1.83	3.9	3.11	7.63	1227	62.9	79.7
0.75kW	1.32	2.34	2.84	8.0	5.54	15.58	1292	69.3	77.2
1.5kW	2.11	4.30	4.80	20.6	10.93	35.74	1311	71.8	81.2
2.2kW	3.74	6.57	7.07	34.2	15.57	48.88	1350	74.2	75.4
3.7kW	3.70	9.70	10.20	33.5	28.14	69.78	1256	73.7	86.4

電源 : 三相 380V 60Hz

項目 容量	無負荷 電流値 (A)	定格 電流値 (A)	銘板 電流値 (A)	始動 電流値 (A)	定格 トルク (N·m)	始動 トルク (N·m)	定格 回転速度 (min <sup>-1</sup> )	効 率 (%)	力 率 (%)
0.2kW	0.39	0.67	1.17	2.28	1.21	3.61	1575	64.3	77.1
0.4kW	0.50	1.22	1.72	3.56	2.61	5.92	1465	64.6	84.8
0.75kW	0.95	2.16	2.66	7.32	4.71	11.44	1522	70.5	82.7
1.5kW	1.33	3.96	4.46	15.3	9.26	23.32	1548	73.0	86.7
2.2kW	2.09	5.51	6.01	26.6	12.93	32.46	1625	77.4	86.2
3.7kW	2.63	9.33	9.83	31.8	23.58	60.12	1499	74.0	89.6

電源 : 三相 440V 50Hz

項目 容量	無負荷 電流値 (A)	定格 電流値 (A)	銘板 電流値 (A)	始動 電流値 (A)	定格 トルク (N·m)	始動 トルク (N·m)	定格 回転速度 (min <sup>-1</sup> )	効 率 (%)	力 率 (%)
0.2kW	1.00	1.13	1.63	2.81	1.43	6.70	1335	50.7	50.3
0.4kW	1.10	1.45	1.95	4.51	2.92	10.09	1307	62.2	63.7
0.75kW	1.89	2.55	3.05	9.3	5.31	20.91	1350	68.0	62.4
1.5kW	2.90	4.33	4.83	23.8	10.48	46.95	1367	72.7	68.7
2.2kW	5.71	7.55	8.05	39.6	15.17	66.15	1385	73.1	57.5
3.7kW	5.43	9.38	9.88	38.8	26.59	91.21	1329	75.7	75.2

※銘板に記載される電流値は、モータの定格電流値に制御回路の電流値(0.5A)を加えた値となります。

## モータ特性表

電源 : 三相 460V 60Hz

項目 容量	無負荷 電流値 (A)	定格 電流値 (A)	銘板 電流値 (A)	始動 電流値 (A)	定格 トルク (N·m)	始動 トルク (N·m)	定格 回転速度 (min <sup>-1</sup> )	効 率 (%)	力 率 (%)
0.2kW	0.67	0.83	1.33	2.76	1.16	5.28	1646	58.7	56.8
0.4kW	0.74	1.13	1.63	4.31	2.38	8.54	1607	68.4	71.3
0.75kW	1.32	2.02	2.52	8.86	4.39	16.72	1632	73.7	69.3
1.5kW	2.02	3.59	4.09	18.5	8.71	33.71	1645	76.2	75.7
2.2kW	3.63	5.67	6.17	32.2	12.49	47.35	1682	77.3	69.3
3.7kW	3.53	7.73	8.23	33.5	21.82	53.23	1620	79.5	83.1

電源 : 三相 480V 60Hz

項目 容量	無負荷 電流値 (A)	定格 電流値 (A)	銘板 電流値 (A)	始動 電流値 (A)	定格 トルク (N·m)	始動 トルク (N·m)	定格 回転速度 (min <sup>-1</sup> )	効 率 (%)	力 率 (%)
0.2kW	0.76	0.90	1.40	2.88	1.15	5.75	1655	56.4	52.0
0.4kW	0.82	1.16	1.66	4.5	2.35	9.29	1624	69.3	65.9
0.75kW	1.44	2.08	2.58	9.24	4.35	18.22	1647	73.3	65.3
1.5kW	2.23	3.64	4.14	19.3	8.64	36.53	1659	75.9	72.0
2.2kW	4.13	5.94	6.44	33.6	12.43	51.48	1690	76.7	63.9
3.7kW	4.01	7.74	8.24	38.8	21.60	74.10	1636	79.7	79.3

※銘板に記載される電流値は、モータの定格電流値に制御回路の電流値(0.5A)を加えた値となります。

## 形式選定表

出力軸回転速度ートルク (三相 200V 50Hz)

回転速度 (min <sup>-1</sup> )		11.3	14.6	19.3	25.3	33.8	43.9	57.9	75.9
A/B ギヤ比		19/57	23/53	28/49	33/44	19/57	23/53	28/49	33/44
ウォーム ギヤ比		1/40 (セルフロック可)				3/40 (セルフロック不可)			
減速比		120.00	92.17	70.00	53.33	40.00	30.72	23.33	17.78
形式 トルク設定可能範囲	モータ (kW)	上段 : 最大設定トルク (N・m)							
		下段 : 定格トルク (N・m)							
VM-01 45~150 N・m	0.2	150	139	105	80	70	54	-	-
		53	40	31	23	26	20	-	-
	0.4	-	-	150	122	107	82	62	47
-		-	74	56	60	46	35	27	
0.75	/	-	-	-	-	/	150	127	97
	-	-	-	-	-	-	-	76	58
VM-04 165~550 N・m	0.75	652	501	381	290	249	191	-	-
		261	201	152	116	131	100	-	-
	1.5	/	-	-	-	-	/	432	328
-		-	-	-	-	-	198	150	114
2.2	/	-	-	-	-	/	550	456	348
	-	-	-	-	-	-	284	215	164
VM-07 255~850 N・m	1.5	850	850	850	656	563	432	328	-
		-	396	300	229	258	198	150	-
	2.2	-	-	-	913	782	601	456	348
-		-	-	328	369	284	215	164	
3.7	/	-	-	-	-	/	834	633	483
	-	-	-	-	-	-	-	416	317
VM-1 540~1800 N・m	2.2	1800	1578	1198	913	782	601	-	-
		739	567	431	328	369	284	-	-
3.7	-	-	1800	1663	1267	1086	834	633	-
	-	-	-	864	658	713	548	416	-

※トルクアラーム設定値は、各形式許容トルクの30%未満には設定できませんので御注意願います。

## 形式選定表

出力軸回転速度ートルク (三相 200V 60Hz)

回転速度 ( $\text{min}^{-1}$ )		13.5	17.6	23.1	30.4	40.5	52.7	69.4	91.1
A/B ギヤ比		19/57	23/53	28/49	33/44	19/57	23/53	28/49	33/44
ウォーム ギヤ比		1/40 (セルフロック可)				3/40 (セルフロック不可)			
減速比		120.00	92.17	70.00	53.33	40.00	30.72	23.33	17.78
形式 トルク設定可能範囲	モータ (kW)	上段 : 最大設定トルク (N·m)							
		下段 : 定格トルク (N·m)							
VM-01 45~150 N·m	0.2	130	100	76	58	50	-	-	-
		43	33	25	19	21	-	-	-
	0.4	-	150	124	95	83	64	48	-
-		-	61	47	50	39	29	-	
0.75	/	-	-	150	/	123	93	71	
	/	-	-	-	/	85	64	49	
VM-04 165~550 N·m	0.75	479	368	279	213	182	-	-	-
		220	169	129	98	110	-	-	-
	1.5	/	-	550	429	/	282	214	-
/		-	253	193	/	167	127	-	
2.2	/	-	-	550	/	397	302	230	
	/	-	-	273	/	236	179	136	
VM-07 255~850 N·m	1.5	850	741	563	429	367	282	-	-
		434	334	253	193	217	167	-	-
	2.2	-	850	792	603	517	397	302	-
-		-	358	273	307	236	179	-	
3.7	/	-	-	-	/	717	545	415	
	/	-	-	-	/	458	348	265	
VM-1 540~1800 N·m	2.2	1358	1043	792	603	-	-	-	-
		613	471	358	273	-	-	-	-
3.7	-	1800	1430	1090	934	717	545	-	
	-	951	722	550	596	458	348	-	

※トルクアラーム設定値は、各形式許容トルクの30%未満には設定できませんので御注意願います。



## 形式選定表

出力軸回転速度ートルク (三相 220V 60Hz)

回転速度 ( $\text{min}^{-1}$ )		13.5	17.6	23.1	30.4	40.5	52.7	69.4	91.1
A/B ギヤ比		19/57	23/53	28/49	33/44	19/57	23/53	28/49	33/44
ウォーム ギヤ比		1/40 (セルフロック可)				3/40 (セルフロック不可)			
減速比		120.00	92.17	70.00	53.33	40.00	30.72	23.33	17.78
形式 トルク設定可能範囲	モータ (kW)	上段 : 最大設定トルク (N·m)							
		下段 : 定格トルク (N·m)							
VM-01 45~150 N·m	0.2	150	120	91	70	61	47	-	-
		42	32	25	19	21	16	-	-
	0.4	-	150	149	113	99	76	58	-
-		78	59	45	48	37	28	-	
0.75	/	-	-	150	/	148	113	86	
	/	-	-	-	/	82	62	47	
VM-04 165~550 N·m	0.75	550	445	338	257	221	169	-	-
		213	164	124	95	107	82	-	-
	1.5	/	-	550	517	/	340	259	197
/		-	246	188	/	162	123	94	
2.2	/	-	-	550	/	481	365	278	
	/	-	-	268	/	232	176	134	
VM-07 255~850 N·m	1.5	850	850	679	517	443	340	259	-
		-	324	246	188	211	162	123	-
	2.2	-	-	850	731	626	481	365	278
-		-	352	268	302	232	176	134	
3.7	/	-	-	-	/	850	658	501	
	/	-	-	-	/	442	336	256	
VM-1 540~1800 N·m	2.2	1644	1263	959	731	626	-	-	-
		603	463	352	268	302	-	-	-
3.7	-	1800	1727	1316	1128	867	658	-	
	-	918	697	531	575	442	336	-	

※トルクアラーム設定値は、各形式許容トルクの30%未満には設定できませんので御注意願います。

## 形式選定表

出力軸回転速度ートルク (三相 180V 50Hz)

回転速度 (min <sup>-1</sup> )		11.3	14.6	19.3	25.3	33.8	43.9	57.9	75.9
A/B ギヤ比		19/57	23/53	28/49	33/44	19/57	23/53	28/49	33/44
ウォーム ギヤ比		1/40 (セルフロック可)				3/40 (セルフロック不可)			
減速比		120.00	92.17	70.00	53.33	40.00	30.72	23.33	17.78
形式 トルク設定可能範囲	モータ (kW)	上段 : 最大設定トルク (N・m)							
		下段 : 定格トルク (N・m)							
VM-01 45~150 N・m	0.2	145 54	111 41	85 31	65 24	56 27	- -	- -	- -
	0.4	- -	150 -	135 -	103 62	90 66	69 51	53 39	- -
	0.75	/	- -	- -	- -	/	135 -	103 80	78 61
VM-04 165~550 N・m	0.75	528 -	405 210	308 160	235 122	201 137	- -	- -	- -
	1.5	/	- -	550 -	546 239	/	359 206	273 157	208 119
	2.2	/	- -	- -	- -	/	489 291	372 221	283 169
VM-07 255~850 N・m	1.5	850 -	850 413	716 314	546 239	468 269	359 206	273 157	- -
	2.2	- -	- -	850 442	743 337	637 379	489 291	372 221	283 169
	3.7	/	- -	- -	850 -	/	599 -	455 437	347 333
VM-1 540~1800 N・m	2.2	1672 758	1284 583	975 442	743 337	637 379	- -	- -	- -
	3.7	1800 -	1572 -	1194 907	910 691	780 749	599 575	- -	- -

※トルクアラーム設定値は、各形式許容トルクの30%未満には設定できませんので御注意願います。

## 形式選定表

出力軸回転速度ートルク (三相 180V 60Hz)

回転速度 (min <sup>-1</sup> )		13.5	17.6	23.1	30.4	40.5	52.7	69.4	91.1
A/B ギヤ比		19/57	23/53	28/49	33/44	19/57	23/53	28/49	33/44
ウォーム ギヤ比		1/40 (セルフロック可)				3/40 (セルフロック不可)			
減速比		120.00	92.17	70.00	53.33	40.00	30.72	23.33	17.78
形式 トルク設定可能範囲	モータ (kW)	上段 : 最大設定トルク (N・m)							
		下段 : 定格トルク (N・m)							
VM-01 45~150 N・m	0.2	109	83	63	48	-	-	-	-
		45	34	26	20	-	-	-	-
	0.4	-	150	115	88	77	59	45	-
-		-	69	53	56	43	33	-	
0.75	/	-	-	150	/	104	79	60	
	/	-	-	-	/	-	69	52	
VM-04 165~550 N・m	0.75	407	313	237	181	-	-	-	-
		235	181	137	105	-	-	-	-
	1.5	/	550	473	360	/	237	180	-
/		-	268	204	/	177	134	-	
2.2	/	-	550	496	/	327	248	189	
	/	-	-	-	/	242	184	140	
VM-07 255~850 N・m	1.5	811	623	473	360	309	-	-	-
		-	353	268	204	230	-	-	-
	2.2	-	850	652	496	426	327	-	-
-		-	368	280	315	242	-	-	
3.7	/	-	-	850	/	586	445	339	
	/	-	-	-	/	-	374	285	
VM-1 540~1800 N・m	2.2	1117	858	652	-	-	-	-	-
		630	484	368	-	-	-	-	-
3.7	1800	1537	1168	890	762	586	-	-	
	-	-	776	591	640	492	-	-	

※トルクアラーム設定値は、各形式許容トルクの30%未満には設定できませんので御注意願います。

## 形式選定表

出力軸回転速度ートルク (三相 220V 50Hz)

回転速度 (min <sup>-1</sup> )		11.3	14.6	19.3	25.3	33.8	43.9	57.9	75.9
A/B ギヤ比		19/57	23/53	28/49	33/44	19/57	23/53	28/49	33/44
ウォーム ギヤ比		1/40 (セルフロック可)				3/40 (セルフロック不可)			
減速比		120.00	92.17	70.00	53.33	40.00	30.72	23.33	17.78
形式 トルク設定可能範囲	モータ (kW)	上段 : 最大設定トルク (N・m)							
		下段 : 定格トルク (N・m)							
VM-01 45~150 N・m	0.2	150	150	127	96	84	65	49	-
		51	40	30	23	26	20	15	-
	0.4	-	-	150	146	128	98	75	57
-		-	72	55	58	45	34	26	
0.75	/	-	-	-	-	/	-	150	117
	-	-	-	-	-	-	-	74	57
VM-04 165~550 N・m	0.75	550	550	461	351	301	231	175	-
		255	196	149	113	127	98	74	-
	1.5	/	-	-	-	-	/	468	355
-		-	-	-	-	-	193	147	112
2.2	/	-	-	-	-	/	550	435	331
	-	-	-	-	-	-	280	212	162
VM-07 255~850 N・m	1.5	850	850	850	710	609	468	355	271
		-	386	293	224	252	193	147	112
	2.2	-	-	-	850	745	572	435	331
-		-	-	324	364	280	212	162	
3.7	/	-	-	-	-	/	850	766	584
	-	-	-	-	-	-	-	403	307
VM-1 540~1800 N・m	2.2	1800	1502	1141	869	745	572	-	-
		728	559	425	324	364	280	-	-
3.7	-	-	-	1800	1532	1313	1009	766	584
	-	-	-	838	638	691	531	403	307

※トルクアラーム設定値は、各形式許容トルクの30%未満には設定できませんので御注意願います。

## 形式選定表

出力軸回転速度ートルク (三相 400V 50Hz)

回転速度 (min <sup>-1</sup> )		11.3	14.6	19.3	25.3	33.8	43.9	57.9	75.9
A/B ギヤ比		19/57	23/53	28/49	33/44	19/57	23/53	28/49	33/44
ウォーム ギヤ比		1/40 (セルフロック可)				3/40 (セルフロック不可)			
減速比		120.00	92.17	70.00	53.33	40.00	30.72	23.33	17.78
形式 トルク設定可能範囲	モータ (kW)	上段 : 最大設定トルク (N・m)							
		下段 : 定格トルク (N・m)							
VM-01 45~150 N・m	0.2	150	139	105	80	70	54	-	-
		53	40	31	23	26	20	-	-
	0.4	-	-	150	122	107	82	62	47
-		-	74	56	60	46	35	27	
0.75	/	-	-	-	-	/	150	127	97
	/	-	-	-	-	/	-	76	58
VM-04 165~550 N・m	0.75	550	501	381	290	249	191	-	-
		262	201	153	116	131	100	-	-
	1.5	/	-	-	-	-	/	432	328
/		-	-	-	-	/	198	150	114
2.2	/	-	-	-	-	/	550	456	348
	/	-	-	-	-	/	284	215	164
VM-07 255~850 N・m	1.5	850	850	850	656	563	432	328	-
		-	396	300	229	258	198	150	-
	2.2	-	-	-	850	782	601	456	348
-		-	-	328	369	284	215	164	
3.7	/	-	-	-	-	/	834	633	483
	/	-	-	-	-	/	-	416	317
VM-1 540~1800 N・m	2.2	1800	1578	1198	913	782	601	-	-
		739	567	431	328	369	284	-	-
3.7	-	1800	1663	1267	1086	834	633	-	
	-	-	864	658	713	548	416	-	

※トルクアラーム設定値は、各形式許容トルクの30%未満には設定できませんので御注意願います。

## 形式選定表

出力軸回転速度ートルク (三相 400V 60Hz)

回転速度 (min <sup>-1</sup> )		13.5	17.6	23.1	30.4	40.5	52.7	69.4	91.1
A/B ギヤ比		19/57	23/53	28/49	33/44	19/57	23/53	28/49	33/44
ウォーム ギヤ比		1/40 (セルフロック可)				3/40 (セルフロック不可)			
減速比		120.00	92.17	70.00	53.33	40.00	30.72	23.33	17.78
形式 トルク設定可能範囲	モータ (kW)	上段 : 最大設定トルク (N・m) 下段 : 定格トルク (N・m)							
VM-01 45~150 N・m	0.2	130	100	76	58	50	-	-	-
		43	33	25	19	21	-	-	-
	0.4	-	150	124	95	83	64	48	-
-		-	61	47	50	39	29	-	
0.75	/	-	-	-	/	123	93	71	
	/	-	-	-	/	-	64	49	
VM-04 165~550 N・m	0.75	479	368	279	213	182	-	-	-
		220	169	129	98	110	-	-	-
	1.5	/	-	550	429	/	282	214	-
/		-	253	193	/	167	127	-	
2.2	/	-	-	550	/	397	302	230	
	/	-	-	273	/	236	179	136	
VM-07 255~850 N・m	1.5	850	741	563	429	367	282	-	-
		434	334	253	193	217	167	-	-
	2.2	-	850	792	603	517	397	302	-
-		-	358	273	307	236	179	-	
3.7	/	-	-	-	/	717	545	415	
	/	-	-	-	/	-	348	265	
VM-1 540~1800 N・m	2.2	1358	1043	792	603	-	-	-	-
		613	471	358	273	-	-	-	-
3.7	-	1800	1430	1090	934	717	545	-	
	-	-	722	550	596	458	348	-	

※トルクアラーム設定値は、各形式許容トルクの30%未満には設定できませんので御注意願います。

## 形式選定表

出力軸回転速度—トルク (三相 440V 60Hz)

回転速度 ( $\text{min}^{-1}$ )		13.5	17.6	23.1	30.4	40.5	52.7	69.4	91.1
A/B ギヤ比		19/57	23/53	28/49	33/44	19/57	23/53	28/49	33/44
ウォーム ギヤ比		1/40 (セルフロック可)				3/40 (セルフロック不可)			
減速比		120.00	92.17	70.00	53.33	40.00	30.72	23.33	17.78
形式 トルク設定可能範囲	モータ (kW)	上段 : 最大設定トルク (N·m) 下段 : 定格トルク (N·m)							
VM-01 45~150 N·m	0.2	150	120	91	70	61	47	-	-
		42	32	25	19	21	16	-	-
	0.4	-	150	149	113	99	76	58	-
-		78	59	45	48	37	28	-	
0.75	/	-	-	-	/	148	113	86	
	/	-	-	-	/	-	62	47	
VM-04 165~550 N·m	0.75	550	445	338	258	221	170	-	-
		213	164	124	95	107	82	-	-
	1.5	/	-	550	517	/	340	259	197
/		-	246	188	/	162	123	94	
2.2	/	-	-	-	/	481	365	278	
	/	-	-	-	/	232	176	134	
VM-07 255~850 N·m	1.5	850	850	679	517	443	340	259	-
		-	324	246	188	211	162	123	-
	2.2	-	-	850	731	626	481	365	278
-		-	352	268	302	232	176	134	
3.7	/	-	-	-	/	850	658	501	
	/	-	-	-	/	442	336	256	
VM-1 540~1800 N·m	2.2	1644	1263	959	731	626	-	-	-
		603	463	352	268	302	-	-	-
	3.7	-	1800	1727	1316	1128	867	658	-
-		918	697	531	575	442	336	-	

※トルクアラーム設定値は、各形式許容トルクの30%未満には設定できませんので御注意願います。

## 形式選定表

出力軸回転速度ートルク (三相 380V 50Hz)

回転速度 (min <sup>-1</sup> )		11.3	14.6	19.3	25.3	33.8	43.9	57.9	75.9
A/B ギヤ比		19/57	23/53	28/49	33/44	19/57	23/53	28/49	33/44
ウォーム ギヤ比		1/40 (セルフロック可)				3/40 (セルフロック不可)			
減速比		120.00	92.17	70.00	53.33	40.00	30.72	23.33	17.78
形式 トルク設定可能範囲	モータ (kW)	上段 : 最大設定トルク (N・m)							
		下段 : 定格トルク (N・m)							
VM-01 45~150 N・m	0.2	150	126	95	73	64	49	-	-
		53	41	31	24	27	20	-	-
	0.4	-	150	144	110	96	74	56	-
-		-	76	58	62	48	36	-	
0.75	/	-	-	-	/	150	115	87	
	/	-	-	-	/	-	-	59	
VM-04 165~550 N・m	0.75	550	452	344	262	224	172	-	-
		266	204	155	118	133	102	-	-
	1.5	/	-	-	550	/	395	300	229
/		-	-	233	/	201	153	117	
2.2	/	-	-	-	/	541	411	313	
	/	-	-	-	/	287	218	166	
VM-07 255~850 N・m	1.5	850	850	788	600	515	395	300	-
		-	403	306	233	262	201	153	-
	2.2	-	-	850	821	704	541	411	313
-		-	-	332	374	287	218	166	
3.7	/	-	-	-	/	772	586	447	
	/	-	-	-	/	-	427	325	
VM-1 540~1800 N・m	2.2	1800	1419	1078	821	704	541	-	-
		747	574	436	332	374	287	-	-
3.7	-	1800	1539	1172	1005	772	586	-	
	-	-	886	675	732	562	427	-	

※トルクアラーム設定値は、各形式許容トルクの30%未満には設定できませんので御注意願います。



## 形式選定表

出力軸回転速度ートルク (三相 380V 60Hz)

回転速度 (min <sup>-1</sup> )		13.5	17.6	23.1	30.4	40.5	52.7	69.4	91.1
A/B ギヤ比		19/57	23/53	28/49	33/44	19/57	23/53	28/49	33/44
ウォーム ギヤ比		1/40 (セルフロック可)				3/40 (セルフロック不可)			
減速比		120.00	92.17	70.00	53.33	40.00	30.72	23.33	17.78
形式 トルク設定可能範囲	モータ (kW)	上段 : 最大設定トルク (N・m)							
		下段 : 定格トルク (N・m)							
VM-01 45~150 N・m	0.2	117	90	68	52	45	-	-	-
		44	33	25	19	22	-	-	-
	0.4	150	147	112	85	75	57	-	-
VM-04 165~550 N・m	0.75	-	-	64	49	52	40	-	-
		-	-	-	150	-	111	84	64
	0.75	/	-	-	-	/	-	66	50
VM-07 255~850 N・m	1.5	432	332	252	192	165	-	-	-
		226	174	132	100	113	-	-	-
	1.5	/	550	514	392	/	258	196	-
VM-1 540~1800 N・m	2.2	-	-	259	198	-	171	130	-
		-	-	362	276	310	238	181	-
	2.2	/	-	-	850	/	665	505	385
VM-07 255~850 N・m	3.7	-	-	-	-	-	-	358	272
		-	-	-	-	-	-	-	-
	3.7	1227	942	716	545	-	-	-	-
VM-1 540~1800 N・m	2.2	621	477	362	276	-	-	-	-
		1800	1746	1326	1010	866	665	-	-
	3.7	-	-	743	566	613	471	-	-

※トルクアラーム設定値は、各形式許容トルクの30%未満には設定できませんので御注意願います。

## 形式選定表

出力軸回転速度ートルク (三相 440V 50Hz)

回転速度 (min <sup>-1</sup> )		11.3	14.6	19.3	25.3	33.8	43.9	57.9	75.9
A/B ギヤ比		19/57	23/53	28/49	33/44	19/57	23/53	28/49	33/44
ウォーム ギヤ比		1/40 (セルフロック可)				3/40 (セルフロック不可)			
減速比		120.00	92.17	70.00	53.33	40.00	30.72	23.33	17.78
形式 トルク設定可能範囲	モータ (kW)	上段 : 最大設定トルク (N・m)							
		下段 : 定格トルク (N・m)							
VM-01 45~150 N・m	0.2	150	150	127	96	84	65	49	-
		51	40	30	23	26	20	15	-
	0.4	-	-	150	145	127	98	74	57
-		-	72	55	58	45	34	26	
0.75	/	-	-	-	-	/	-	150	117
	-	-	-	-	-	-	-	74	57
VM-04 165~550 N・m	0.75	550	550	461	351	301	231	176	-
		255	196	149	113	127	98	74	-
	1.5	/	-	-	-	-	/	519	394
-		-	-	-	-	-	193	147	112
2.2	/	-	-	-	-	/	-	550	423
	-	-	-	-	-	-	-	212	162
VM-07 255~850 N・m	1.5	850	850	850	789	676	519	394	300
		-	386	293	224	252	193	147	112
	2.2	-	-	-	-	-	850	732	556
-		-	-	-	-	364	280	212	162
3.7	/	-	-	-	-	/	850	766	584
	-	-	-	-	-	-	-	403	307
VM-1 540~1800 N・m	2.2	1800	1800	1459	1111	953	732	556	-
		728	559	425	324	364	280	212	-
	3.7	-	-	1800	1532	1313	1009	766	584
-		-	838	638	691	531	403	307	

※トルクアラーム設定値は、各形式許容トルクの30%未満には設定できませんので御注意願います。

## 形式選定表

出力軸回転速度ートルク (三相 460V 60Hz)

回転速度 (min <sup>-1</sup> )		13.5	17.6	23.1	30.4	40.5	52.7	69.4	91.1
A/B ギヤ比		19/57	23/53	28/49	33/44	19/57	23/53	28/49	33/44
ウォーム ギヤ比		1/40 (セルフロック可)				3/40 (セルフロック不可)			
減速比		120.00	92.17	70.00	53.33	40.00	30.72	23.33	17.78
形式 トルク設定可能範囲	モータ (kW)	上段 : 最大設定トルク (N・m)							
		下段 : 定格トルク (N・m)							
VM-01 45~150 N・m	0.2	150	131	100	76	67	51	-	-
		42	32	24	19	21	16	-	-
	0.4	-	-	150	123	108	83	63	48
-		-	58	44	48	37	28	21	
0.75	/	-	-	-	-	/	150	123	94
	/	-	-	-	-	/	-	61	47
VM-04 165~550 N・m	0.75	550	485	369	281	241	185	-	-
		211	162	123	94	105	81	-	-
	1.5	/	-	-	550	/	373	283	216
/		-	-	186	/	161	122	93	
2.2	/	-	-	-	/	524	398	303	
	/	-	-	-	/	267	203	155	
VM-07 255~850 N・m	1.5	850	850	743	566	485	373	283	-
		418	321	244	186	209	161	122	-
	2.2	-	-	850	795	682	524	398	303
-		-	406	309	348	267	203	155	
3.7	/	-	-	850	/	589	447	341	
	/	-	-	-	/	436	331	252	
VM-1 540~1800 N・m	2.2	1790	1375	1044	795	682	-	-	-
		696	534	406	309	348	-	-	-
3.7	1800	1546	1174	894	767	589	-	-	
	-	-	687	524	567	436	-	-	

※トルクアラーム設定値は、各形式許容トルクの30%未満には設定できませんので御注意願います。

## 形式選定表

出力軸回転速度ートルク (三相 480V 60Hz)

回転速度 (min <sup>-1</sup> )		13.5	17.6	23.1	30.4	40.5	52.7	69.4	91.1
A/B ギヤ比		19/57	23/53	28/49	33/44	19/57	23/53	28/49	33/44
ウォーム ギヤ比		1/40 (セルフロック可)				3/40 (セルフロック不可)			
減速比		120.00	92.17	70.00	53.33	40.00	30.72	23.33	17.78
形式 トルク設定可能範囲	モータ (kW)	上段 : 最大設定トルク (N・m)							
		下段 : 定格トルク (N・m)							
VM-01 45~150 N・m	0.2	150	143	109	83	72	56	-	-
		41	32	24	18	21	16	-	-
	0.4	-	-	150	134	117	90	68	52
-		-	58	44	47	36	27	21	
0.75	/	-	-	-	-	/	150	134	102
	-	-	-	-	-	-	-	61	46
VM-04 165~550 N・m	0.75	550	529	402	306	262	202	-	-
		209	160	122	93	104	80	-	-
	1.5	/	-	-	550	/	404	307	234
-		-	-	184	-	159	121	92	
2.2	/	-	-	-	-	/	550	432	329
	-	-	-	-	-	-	229	174	133
VM-07 255~850 N・m	1.5	850	850	805	614	526	404	307	-
		415	319	242	184	207	159	121	-
	2.2	-	-	-	850	741	569	432	329
-		-	-	265	298	229	174	133	
3.7	/	-	-	-	-	/	820	622	474
	-	-	-	-	-	-	431	328	250
VM-1 540~1800 N・m	2.2	1800	1495	1135	865	741	569	-	-
		597	458	348	265	298	229	-	-
3.7	-	-	1800	1634	1245	1067	820	622	-
	-	-	896	680	518	562	431	328	-

※トルクアラーム設定値は、各形式許容トルクの30%未満には設定できませんので注意願います。

## 手動操作力

手動操作力の計算は下式にて行ってください。

VM - 01, 04

$$F = \frac{1000 \times T}{D} \quad (\text{N})$$

T : 開閉トルク (N・m)

D : ハンドル直径 (mm)

ハンドル半径と手動ギヤ減速比

形 式	標準	
	ハンドル直径 D(mm)	
VM-01	300	
VM-04	450	

VM - 07, 1

$$F = \frac{1000 \times T}{G1 \times G2 \times R \times} \quad (\text{N})$$

T : 開閉トルク (N・m)

G1 : ウォームギヤ減速比

G2 : 手動ギヤ減速比

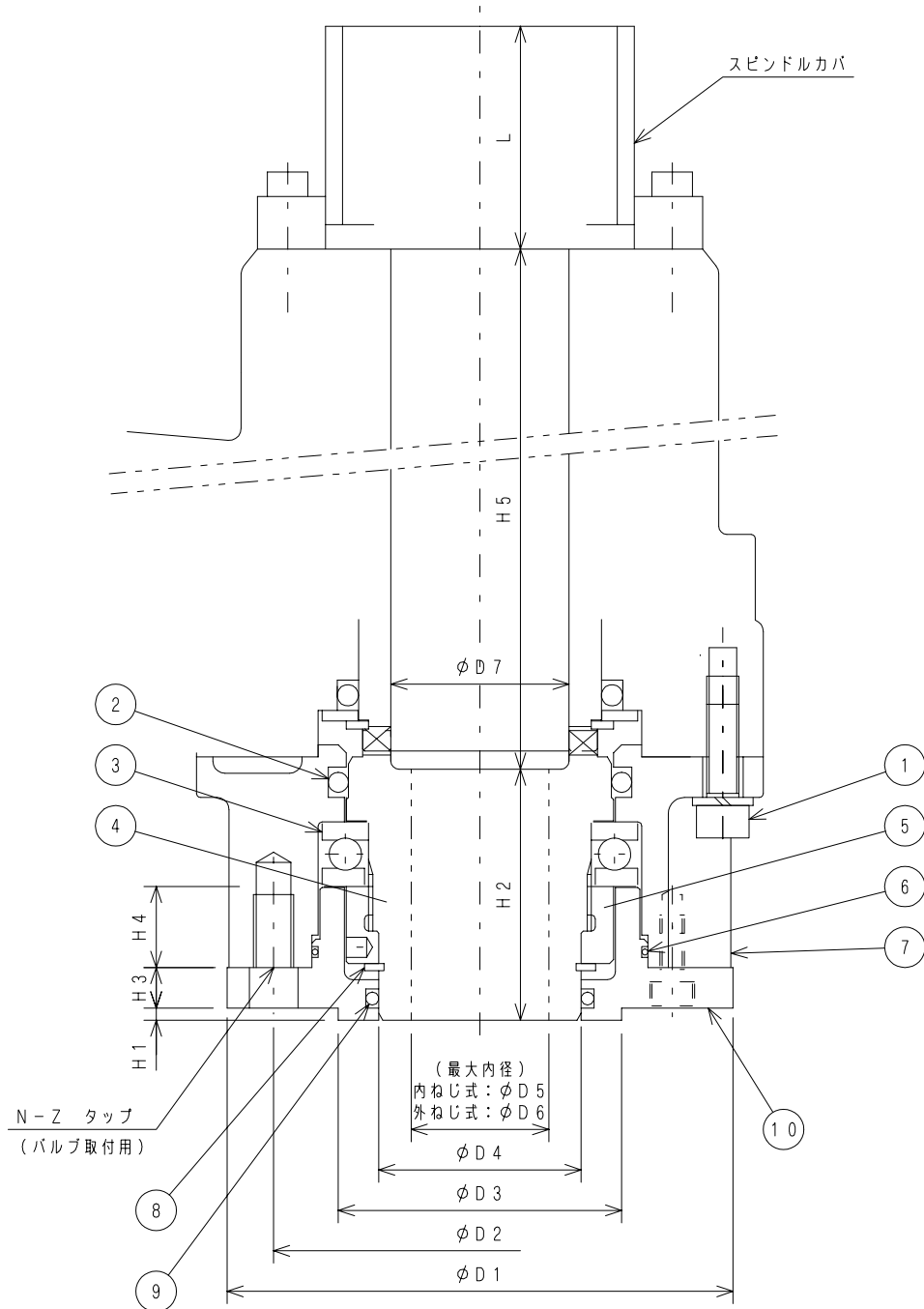
R : ハンドル半径 (mm)

手動効率 1条ウォーム 0.30

3条ウォーム 0.40

ハンドル半径と手動ギヤ減速比

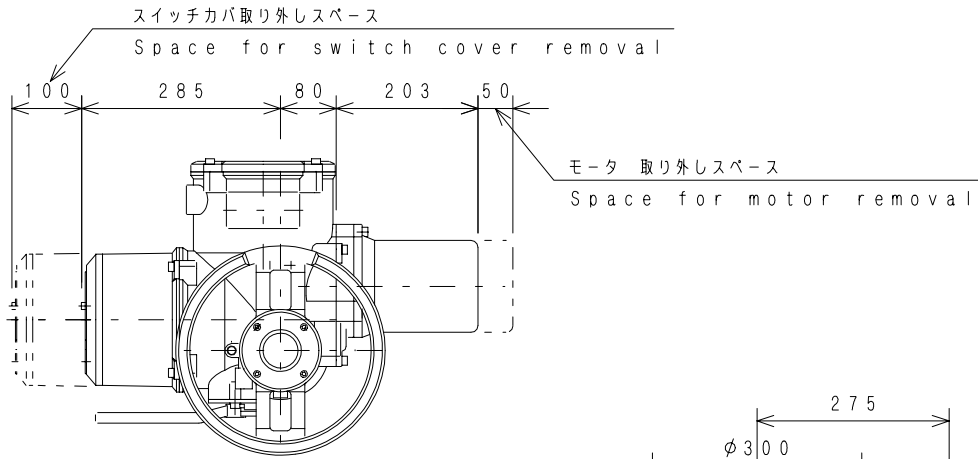
形 式	標準	
	ハンドル半径 R(mm)	減速比 G2
VM-07	157	1.00
VM-1	200	1.22



項	品名	材質	数
1	穴付ボルト・Sワッシャ	SUS304	4
2	Oリング	NBR	1
3	ベアリング	SUJ	1
4	ステムブッシュ	仕様による	1
5	ロックナット	S45C	1
6	Oリング	NBR	1
7	スラストベース	FCD450	1
8	トメワ	SUS304	1
9	Oリング	NBR	1
10	スラストカバ	FCD450	1

	VM-01	VM-04	VM-07	VM-1
D1	125	175	210	300
D2	102	140	165	254
D3	70	100	130	200
D4	50	80	85	110
D5	34	50	60	80
D6	40	58	72	95
D7	44	61	78	100
H1	3	4	5	5
H2	62	70	85	100
H3	10	10	15	15
H4	18	28	30	28
H5	228.5	274.5	250	270
N	4	4	4	8
Z	M10	M16	M20	M16
L	スピンドルカバ長さ(仕様書に記載)			

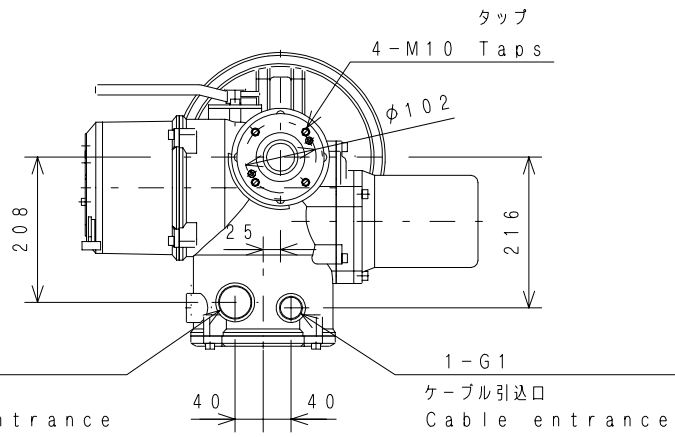
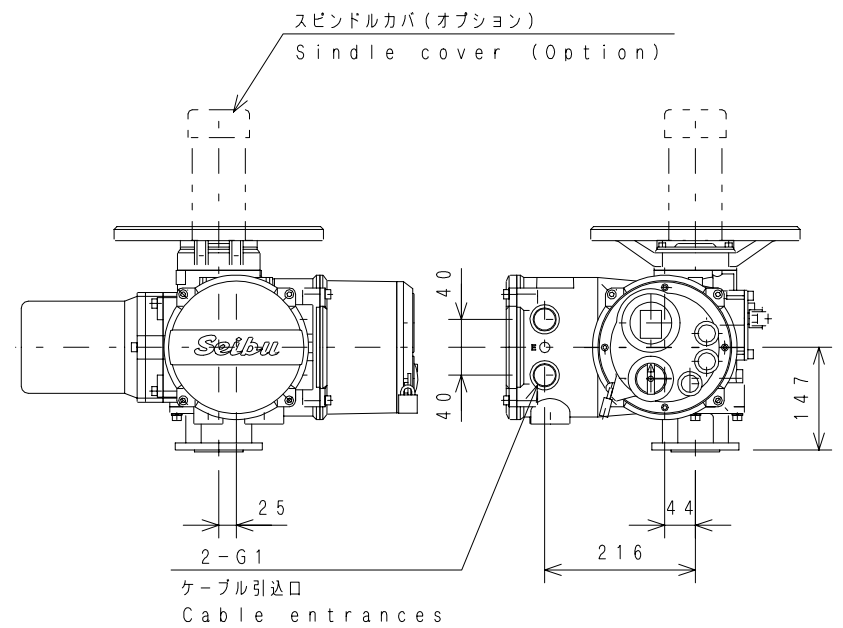
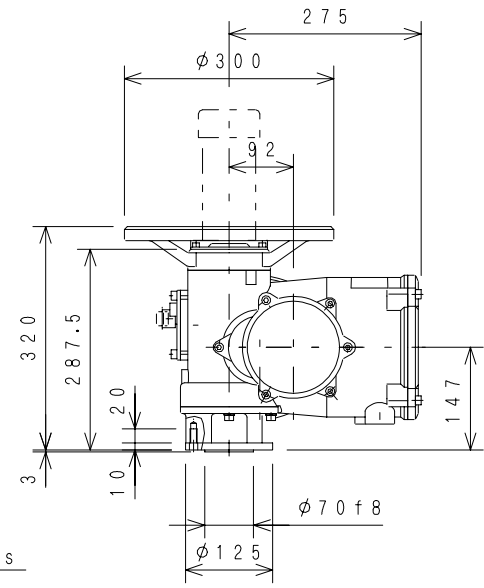
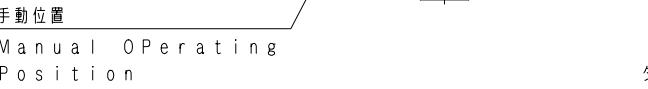
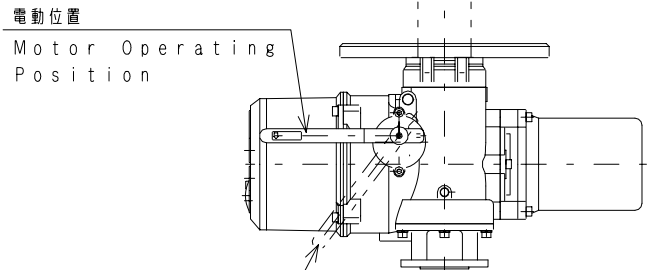
◆					単位 mm UNIT	尺 度 SCALE	図名 TITLE
◆					三 角 法 3RD. ANG. PROJ.	日 付 DATE	フランジ部構造寸法図
◆					承認 APP.	原番 CKD.	製図 DWN.
◆							形式 TYPE
					西部電機株式会社		図番 DWG. NO.
改訂 REV.	日付 DATE	氏名 DWN.	承認 APP.	内 容 DESCRIPTION	SEIBU Electric & Machinery Co., Ltd.		3394596
							FILE



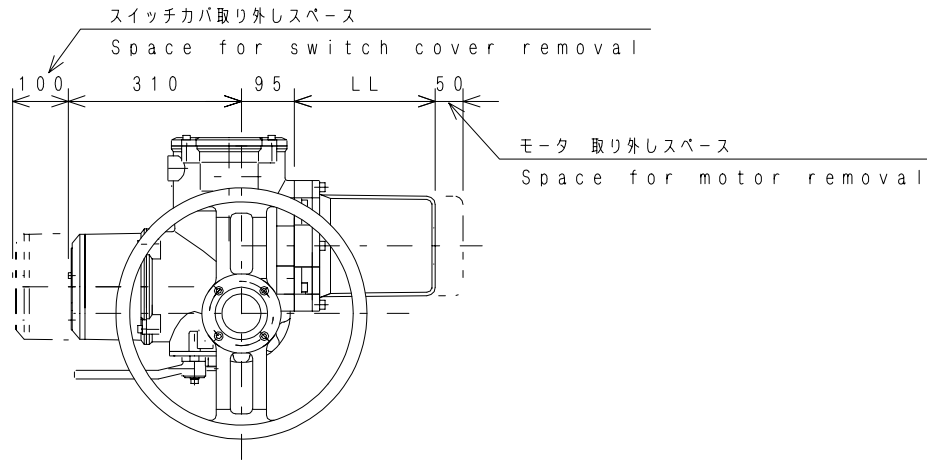
標準モータ 寸法表  
Dimensions of standard motor

モータ 出力 Motor output (kW)	ブレーキ無し Without brake
	LL
0.2	203
0.4	203
0.75	203

(注) 本図は0.2kWを示す。  
Note: Motor in this drawing show 0.2kW.



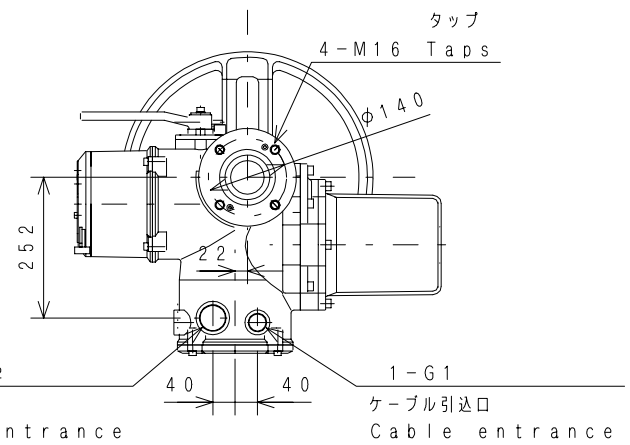
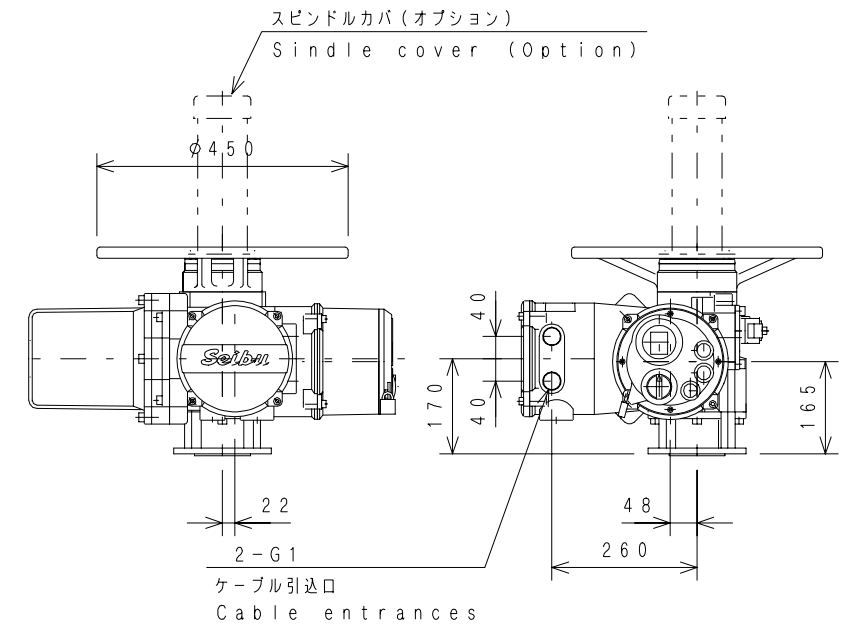
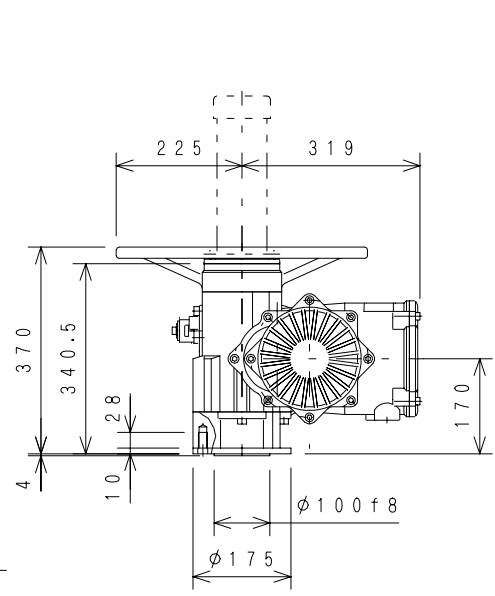
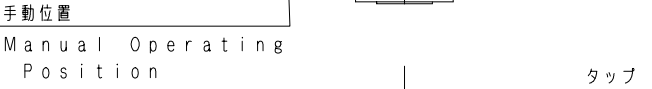
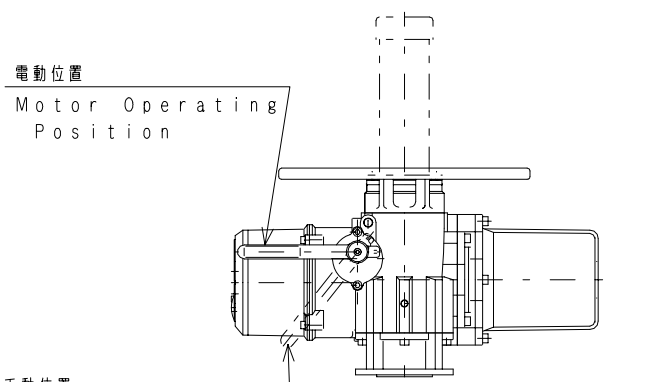
◆				単位 mm UNIT mm	尺度 1/8 SCALE 1/8	図名 TITLE 外形図
◆				三 角 法 3RD. ANG. PROJ.	日 付 DATE '06.6.20	OVERALL DIMENSIONS
◆				承認 APP.	図番 CKD.	製図 DWN.
◆	06.11.15	園田		末武	松永	北島
改訂	日付	氏名	承認	内容		形式 TYPE :バルブアクチュエータ VALVE ACTUATOR VM-01
REV.	DATE	DWN.	APP.	DESCRIPTION		図番 DWG. NO. 3394457
西部電機株式会社 SEIBU Electric & Machinery Co., Ltd.						FILE D



標準モーター寸法表  
Dimensions of standard motor

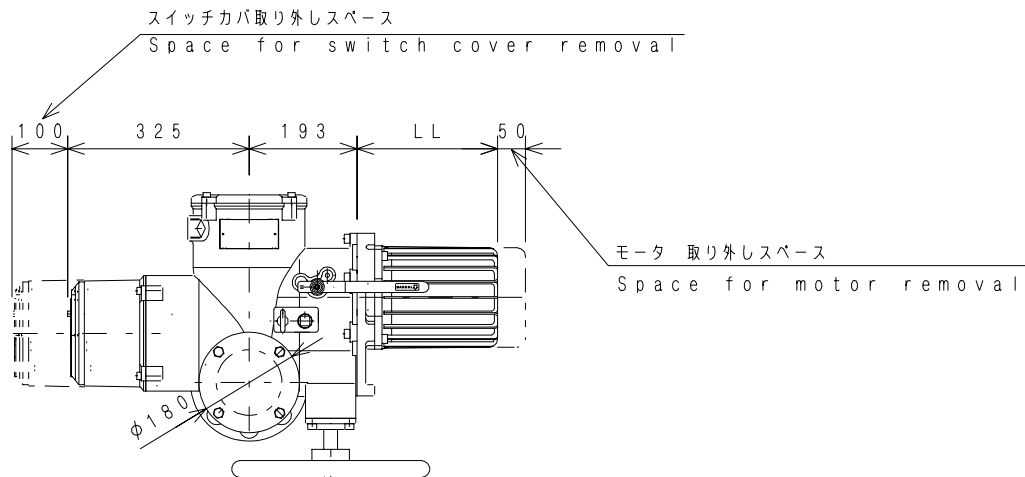
モーター出力 Motor output (kW)	ブレーキ無し Without brake
	LL
0.75	203
1.5	252
2.2	252

(注) 本図は2.2kWを示す。  
Note: Motor in this drawing show 2.2kW.



◇				単位 UNIT mm	尺度 SCALE 1/10	図名 TITLE 外形図
◇				三 角 法 日 付 3RD. ANG. PROJ. DATE '06.6.22		OVERALL DIMENSINOS
◇	07.03.12	北島	寸法確認	承認 APP. 末武	図書 CKD. 松永	製図 DWN. 北島
◇	06.11.15	園田 岩井	寸法訂正、ハンドル・切替レバ変更			形式 TYPE :バルブアクチュエータ VALVE ACTUATOR VM-04
改訂	日付	氏名	承認	西部電機株式会社		図番 DWG. NO. 3394459
REV.	DATE	DWN.	APP.	DESCRIPTION SEIBU Electric & Machinery Co., LTD.		FILE (D)

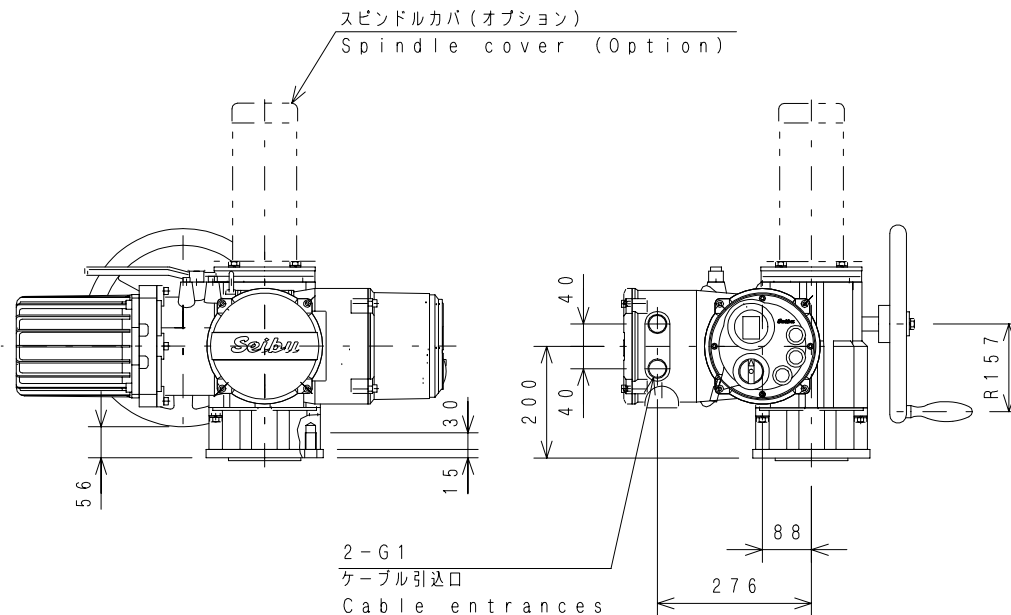
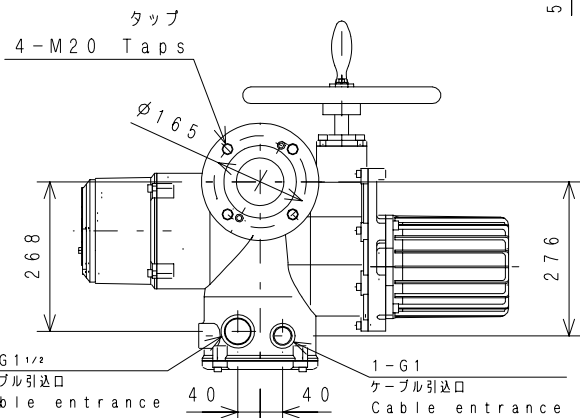
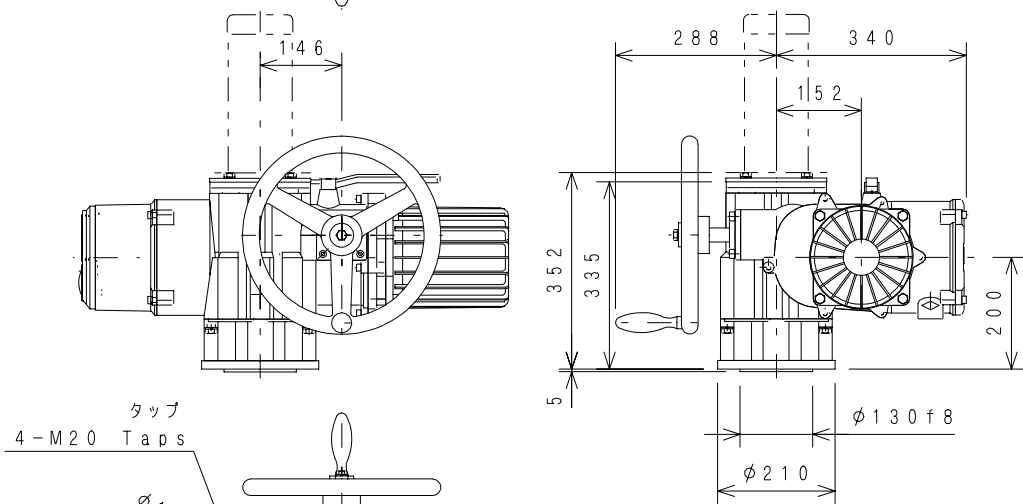




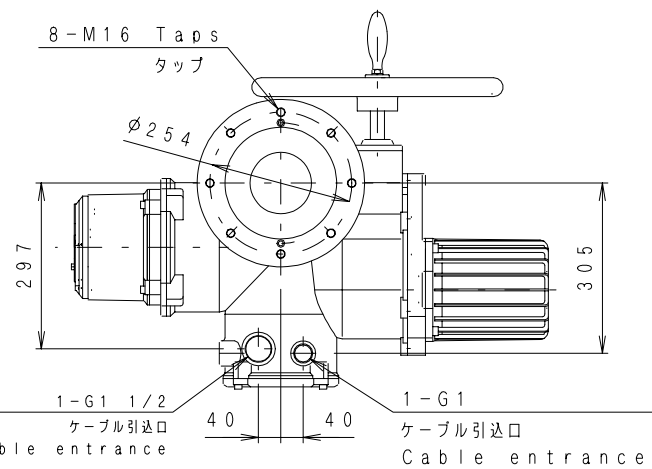
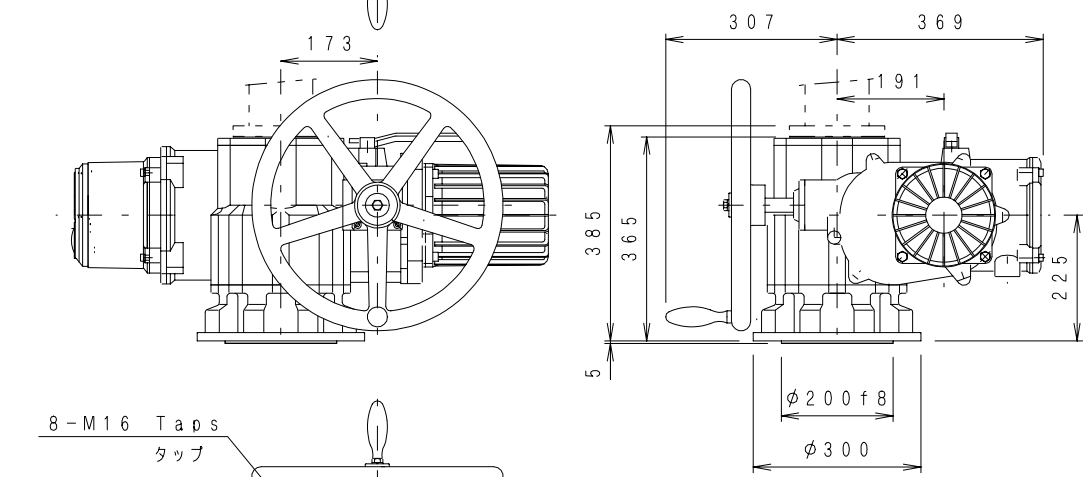
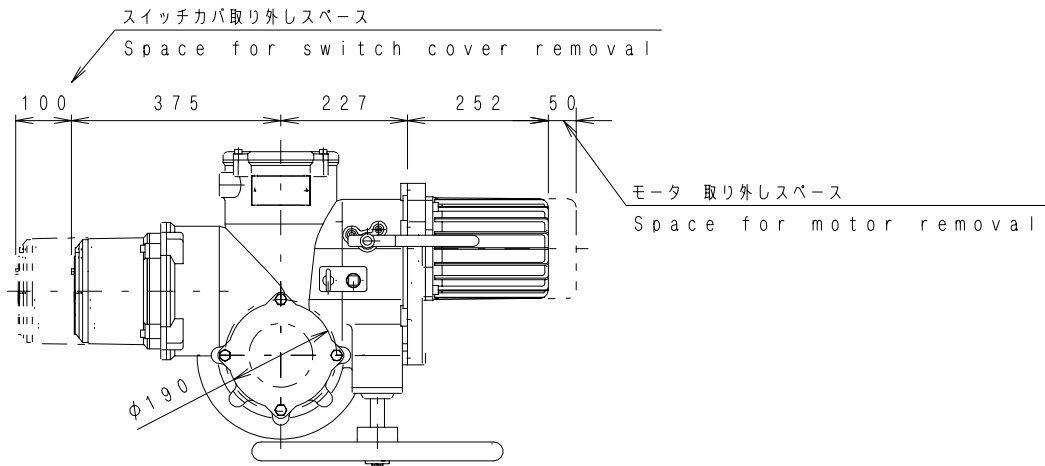
標準モータ 寸法表  
Dimensions of standard motor

モータ 出力 Motor output (kW)	ブレーキ無し Without brake
	LL
1.5	252
2.2	252
3.7	282

(注) 本図は2.2kWを示す。  
Note: Motor in this drawing show 2.2kW.



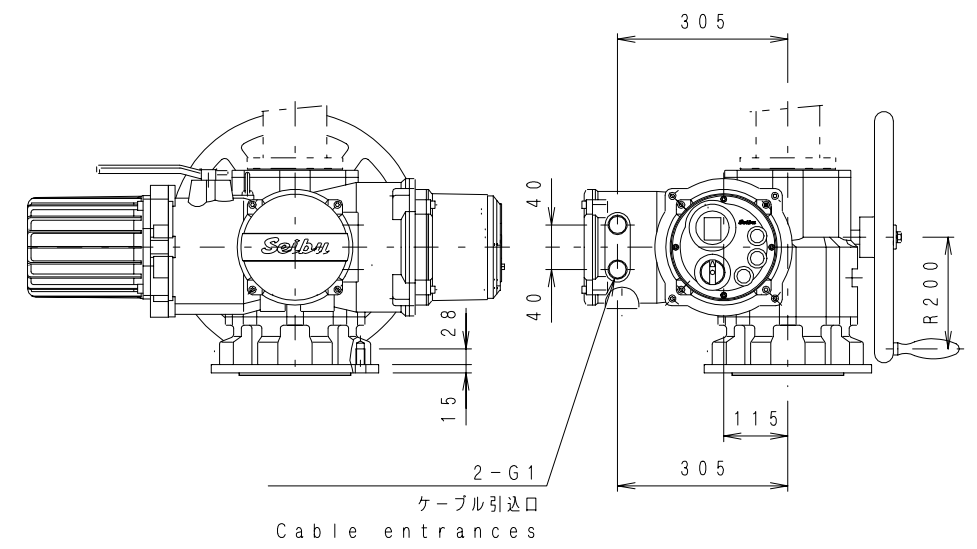
◇				単位 mm UNIT mm	尺 度 1/10 SCALE 1/10	図名 TITLE 外形図 OVERALL DIMENSIONS
◇	07.05.22	北島	寸法訂正	三 角 法 3RD. ANG. PROJ.	日 付 '06.06.22 DATE	形式 TYPE:バルブアクチュエータ VALVE ACTUATOR VM-07
◇	07.03.12	北島 岩井	寸法追記	承認 APP.	図番 CKD.	製図 DWN.
◇	06.11.15	蘭田 岩井	寸法訂正	未武	松永	北島
改訂	日付	氏名	承認	西部電機株式会社		図番 DWG. NO.
REV.	DATE	DWN.	APP.	SEIBU Electric & Machinery Co., LTD.		3394463
						FILE D



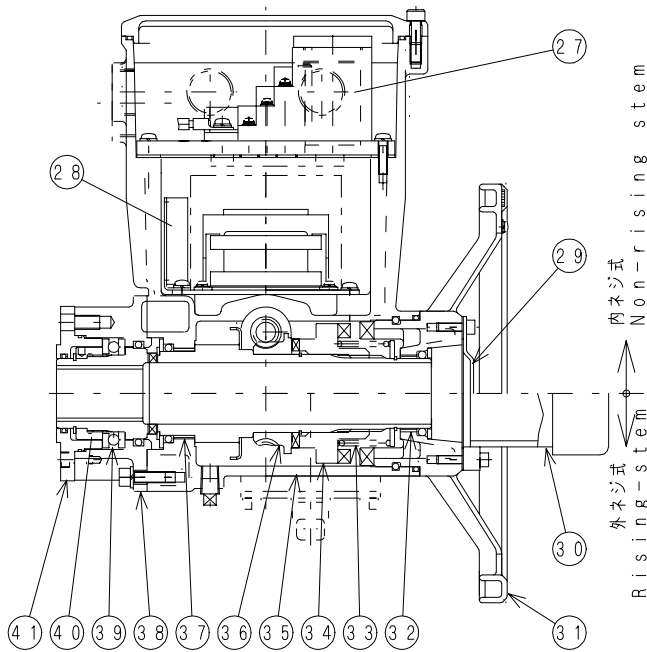
標準モータ 寸法表  
Dimensions of standard motor

モータ 出力 Motor output (kW)	ブレーキ無し Without brake LL
2.2	252
3.7	293
5.5	***

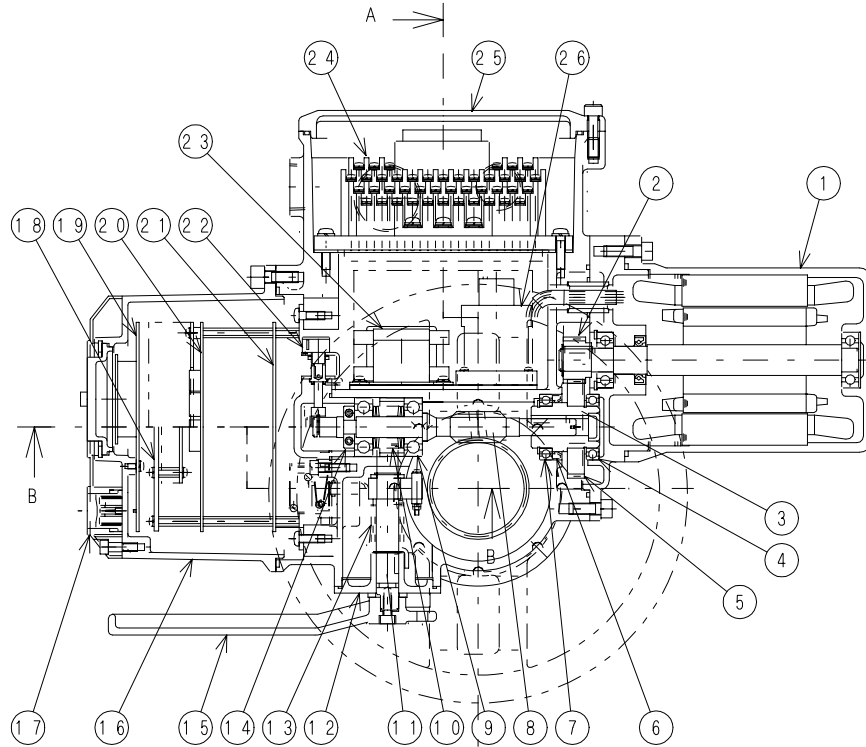
(注) 本図は2.2kWを示す。  
Note: Motor in this drawing show 2.2kW.



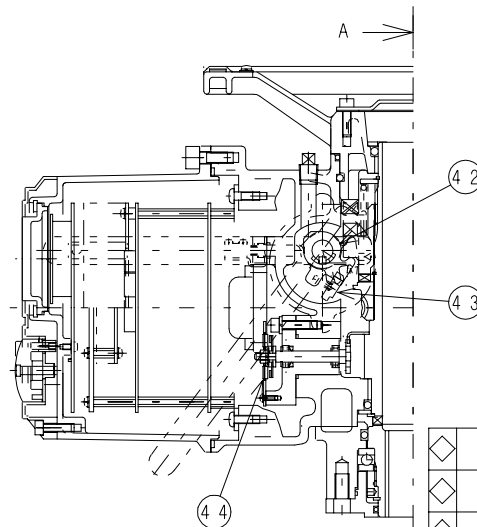
◆					単位 mm UNIT mm	尺 度 1/10 SCALE 1/10	図名 TITLE 外形図 OVERALL DIMENSIONS
◆					三 角 法 3RD. ANG. PROJ.	日 付 '06.06.22 DATE	形式 TYPE:バルブアクチュエータ VALVE ACTUATOR VM-1
◆					承認 APP.	原書 CKD.	製図 DWN.
◆					西部電機株式会社 SEIBU Electric & Machinery Co., LTD.		図番 DWG. NO. 3394705
REV.	DATE	DWN.	APP.	DESCRIPTION			FILE D



断面 A-A  
SECTION A-A

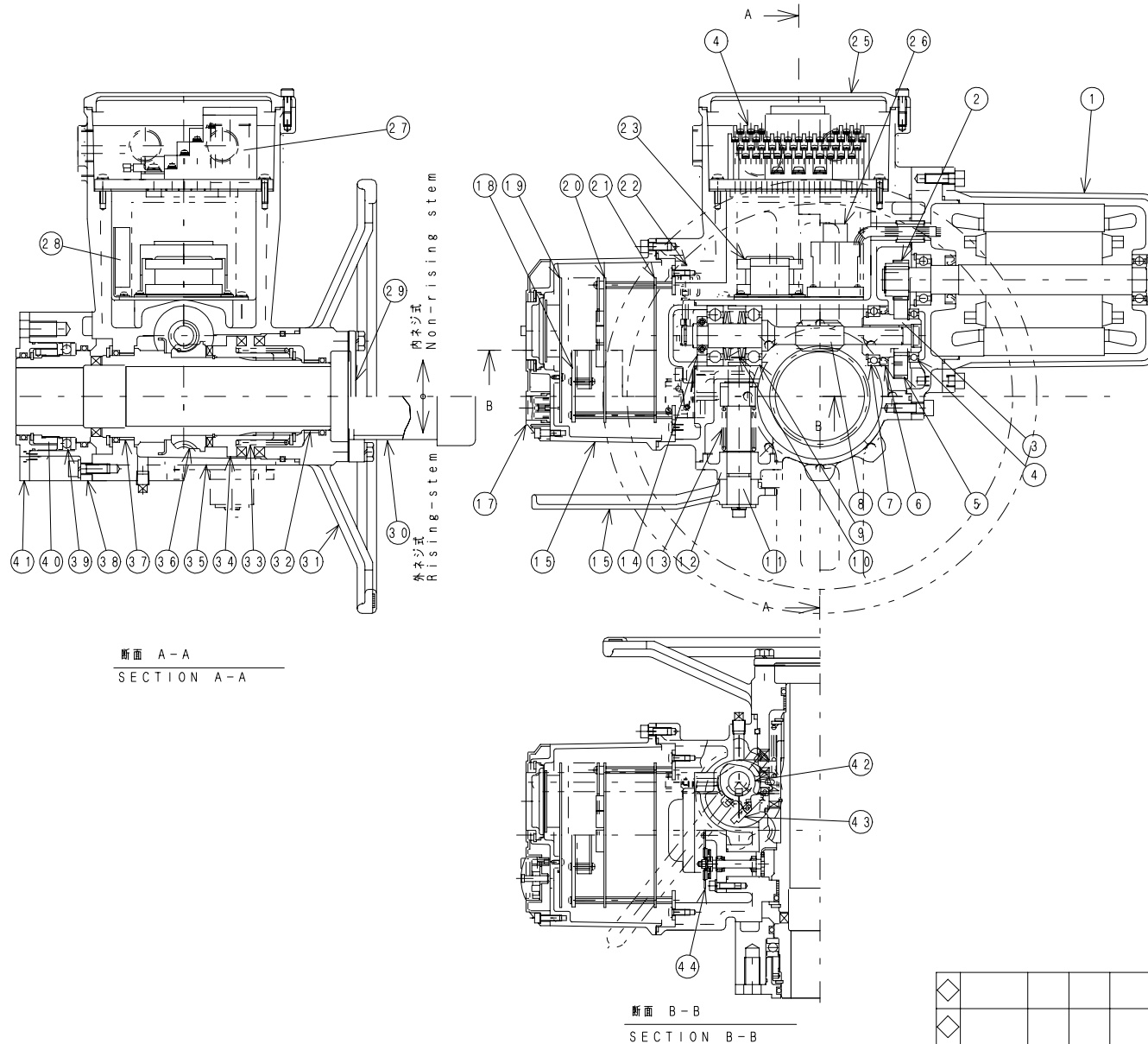


断面 B-B  
SECTION B-B



項 No.	名 称	Name	数 Qty.
1	モータ	Motor	1
2	A ギヤ	Gear A	1
3	ギヤボス	Gear Boss	1
4	ベアリング	Bearing	1
5	B ギヤ	Gear B	1
6	オイルシール	Oil Seal	1
7	ベアリング	Bearing	1
8	ウーム	Worm	1
9	ベアリング	Bearing	2
10	トルクスプリング	Torque Spring	1 Set
11	キリカエシャフト	Change Lever Shaft	1
12	カバ	Cover	1
13	リターンコイル	Return Spring	1
14	セットカラ	Set Collar	1
15	キリカエレバ	Change Lever	1
16	スイッチカバ	Switch Cover	2
17	操作パネル	Operation Panel	1
18	基板 (オプション)	Substrate (Option)	1
19	操作基板	Operation Substrate	1
20	コントロール基板	Control Substrate	1
21	電源基板	Power Supply Substrate	1
22	ポテンシオメータ	Potentiometer	1
23	トランス	Trans	1
24	ターミナル	Terminal Block	1 Set
25	ターミナル カバ	Terminal Cover	1
26	電磁接触器	Contact	1
27	バッテリー A	Battery A	1
28	バッテリー B	Battery B	1
29	カバ	Cover	1
30	スピンドルカバ (オプション)	Spindle Cover (Option)	1
31	ハンドル	Handwheel	1
32	ベアリング	Bearing	2
33	クラッチスプリング	Clutch Spring	1
34	クラッチ	Clutch	1
35	ギヤケース	Gear Case	1
36	ウームホイール	Worm Wheel	1
37	ベアリング	Bearing	1
38	スラストベース	Thrust Base	1
39	スラストベアリング	Thrust Bearing	1
40	ナット	Nut	1
41	スラスト Bカバ	Thrust Bearing Cover	1
42	カム	Cam	1
43	カムサポート	Cam Support	1
44	位置検出機構	Positioner	1 Set

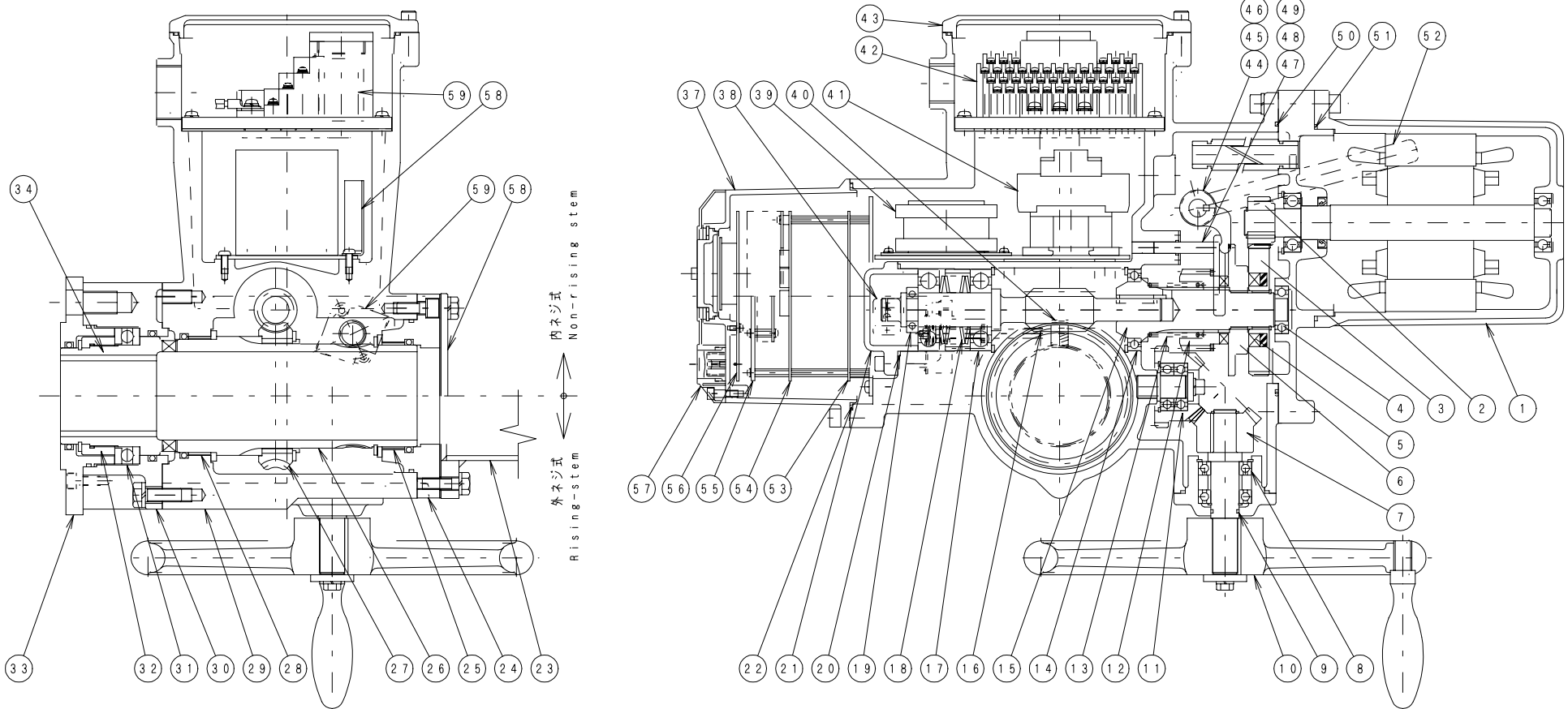
単位 mm UNIT mm	尺 度 1/4 SCALE 1/4	図名 TITLE 構造図
三 角 法 3RD. ANG. PROJ.	日 付 DATE '06.6.21	Construction drawing
承認 APP.	図番 CKD.	製図 DWN.
		形式 TYPE :バルブコントロール VALVE CONTROL VM-01
改訂 REV.	日付 DATE	氏名承認 DWN. APP.
		内 容 DESCRIPTION
西部電機株式会社 SEIBU Electric & Machinery Co., Ltd.		図番 DWG. NO. 3394458
		FILE B



項 No.	名 称	Name	数 Qty.
1	モータ	Motor	1
2	A ギヤ	Gear A	1
3	ギヤボス	Gear Boss	1
4	ベアリング	Bearing	1
5	B ギヤ	Gear B	1
6	オイルシール	Oil Seal	1
7	ベアリング	Bearing	1
8	ウオーム	Worm	1
9	ベアリング	Bearing	1
10	トルクスプリング	Torque Spring	1 Set
11	キリカエシャフト	Change Lever Shaft	1
12	カバ	Cover	1
13	リターンコイル	Return Spring	1
14	セットカラ	Set Collar	1
15	キリカエレバ	Change Lever	1
16	スイッチカバ	Switch Cover	2
17	操作パネル	Operation Panel	1
18	基板 (オプション)	Substrate (Option)	1
19	操作基板	Operation Substrate	1
20	コントロール基板	Control Substrate	1
21	電源基板	Power Supply Substrate	1
22	ポテンシオメータ	Potentiometer	1
23	トランス	Trans	1
24	ターミナル	Terminal Block	1 Set
25	ターミナル カバ	Terminal Cover	1
26	電磁接触器	Contact	1
27	バッテリー A	Battery A	1
28	バッテリー B	Battery B	1
29	カバ	Cover	1
30	スピンドルカバ (オプション)	Spindle Cover (Option)	1
31	ハンドル	Handwheel	1
32	ベアリング	Bearing	2
33	クラッチスプリング	Clutch Spring	1
34	クラッチ	Clutch	1
35	ギヤケース	Gear Case	1
36	ウオームホイール	Worm Wheel	1
37	ベアリング	Bearing	1
38	スラストベース	Thrust Base	1
39	スラストベアリング	Thrust Bearing	1
40	ナット	Nut	1
41	スラスト Bカバ	Thrust Bearing Cover	1
42	カム	Cam	1
43	カムサポート	Cam Support	1
44	位置検出機構	Positioner	1 Set

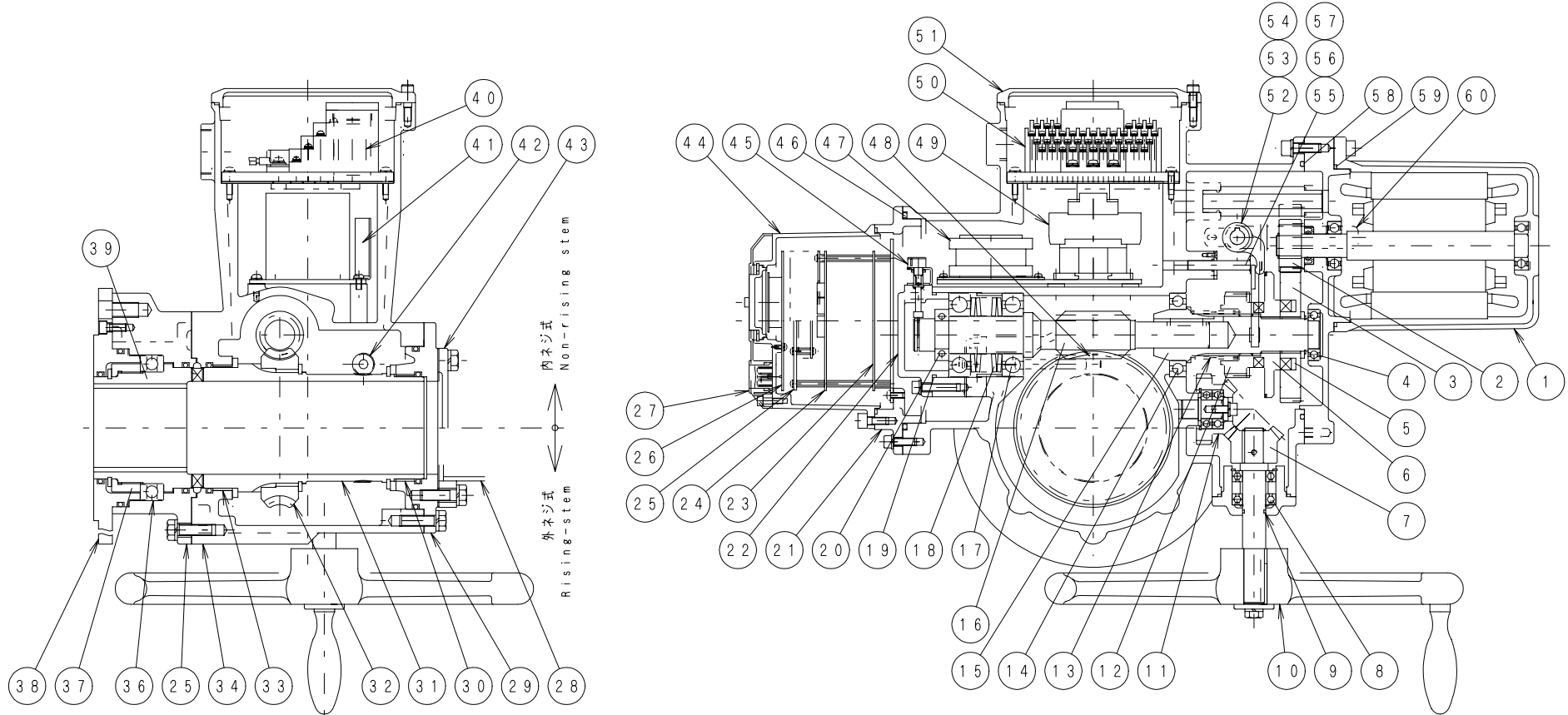
◆	単位 mm UNIT SCALE	尺 度 1/5 SCALE	図 名 TITLE 構造図
◆	三 角 法 3RD. ANG. PROJ.	日 付 DATE '06.6.21	Construction drawing
◆	承認 APP.	図書 CKD.	製図 DWN.
◆	06.11.16	松永	未武 松永 北島
◆	改訂 日付 REV. DATE	氏名 承認 DWN. APP.	内 容 DESCRIPTION
			西部電機株式会社 SEIBU Electric & Machinery Co., Ltd.
		図 番 DWG. NO.	FILE
		3394460	(B)

項 No.	名 称	Name	数 Qty.	項 No.	名 称	Name	数 Qty.	項 No.	名 称	Name	数 Qty.	項 No.	名 称	Name	数 Qty.
1	モータ	Motor	1	16	ウオーム	Worm	1	31	スラストベアリング	Thrust Bearing	1	46	シフト	Shifter	1
2	Aギヤ	Gear A	1	17	ベアリング	Bearing	2	32	ナット	Nut	1	47	キリカエシャフトB	Change Lever Shaft B	1
3	Bギヤ	Gear B	1	18	トルクスプリング	Torque Spring	1 Set	33	スラスト Bカバ	Thrust Bearing Cover	1	48	シフト	Shifter	1
4	ベアリング	Bearing	1	19	セットカラー	SET COLLARS	1	34	ステムブッシュ	Stem Bushing	1	49	ロックレバ	Lock Lever	1
5	ソフトクラッチ	Soft Clutch	1	20	Oリング	O RING	1	35	リミットスイッチ	Limit Switch	1	50	Oリング	O RING	1
6	クラッチ	Clutch	1	21	カバ	Cover	1	36	カバ	Cover	1	51	Oリング	O RING	1
7	手動 Aギヤ	Manual Gear A	1	22	Oリング	O RING	1	37	スイッチケース	Swichi Case	1	52	キリカエレバ	Change Lever	1
8	ベアリング	Bearing	2	23	スピンドルカバ(オプション)	Spindle Cover(Option)	1	38	ポテンショメータ	Potential-meter	1	53	電源基板	POWER SUPPLY SUBSTRATE	1
9	Oリング	O RING	1	24	ブラケット	Bracket	1	39	トランス	Trans	1	54	コントロール基板	CONTROL SUBSTRATE	1
10	ハンドル	Handwheel	1	25	ベアリング	Bearing	1	40	スイッチ用ウオームホイール	Switch Worm Wheel	1	55	基板(オプション)	SUBSTRATE(OPTION)	1
11	手動 Bギヤ	Manual Gear B	1	26	スリーブ	Sleeve	1	41	電磁接触器	Contactator	1	56	操作基板	OPERATION SUBSTRATE	1
12	手動 Cギヤ	Manual Gear C	1	27	ウオームホイール	Worm Wheel	1	42	ターミナル	Terminal Block	1 Set	57	操作パネル	OPERATION PANEL	1
13	クラッチスプリング	Clutch Spring	1	28	ベアリング	Bearing	1	43	ターミナル カバ	Terminal Cover	1	58	バッテリー-A	BATTERY A	1
14	ベアリング	Bearing	1	29	ギヤケース	Gear Case	1	44	キリカエシャフトA	Change Lever Shaft A	1	57	バッテリー-B	BATTERY B	1
15	ギヤボス	Gear Boss	1	30	スラストベース	Thrust Base	1	45	スプリング	Spring	1				

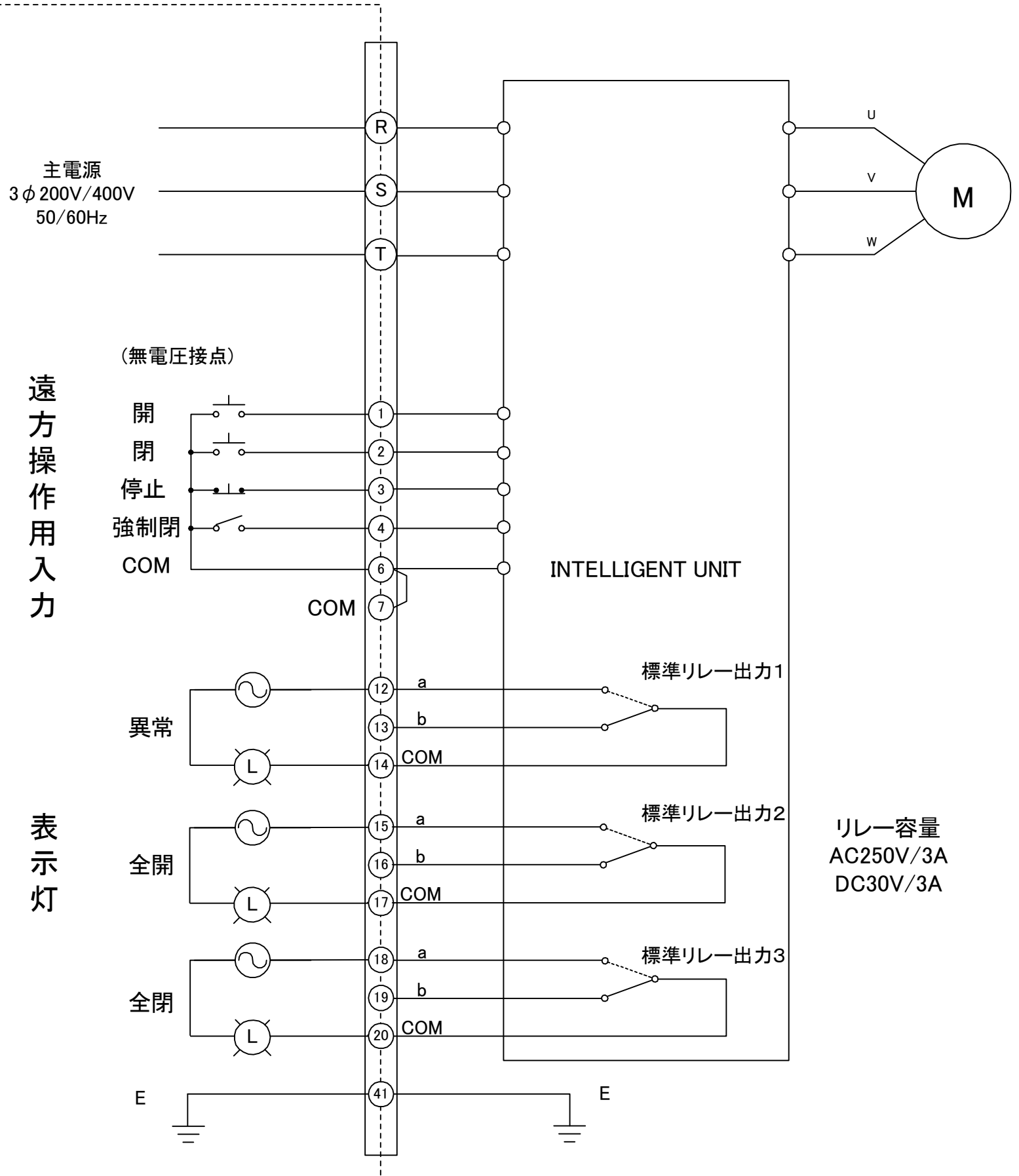


単位 UNIT	mm	尺 度 SCALE	1/4	図 名 TITLE	構造図
三 角 法 3RD. ANG. PROJ.		日 付 DATE	'06.6.21	Construction drawing	
承認 APP.	図書 CKD.	製図 DWN.		形式 TYPE	バルブコントロール VALVE CONTROL
					VM-07
改訂 REV.	日付 DATE	氏名 DWN.	承認 APP.	内 容 DESCRIPTION	西 部 電 機 株 式 有 限 公 司 SEIBU Electric & Machinery Co., Ltd.
					図 番 DWG. NO. 3394464
					FILE (C)

項 No.	名 称	Name	数 Qty.	項 No.	名 称	Name	数 Qty.	項 No.	名 称	Name	数 Qty.	項 No.	名 称	Name	数 Qty.
1	モータ	Motor	1	16	ウオーム	Worm	1	31	スリーブ	Sleeve	1	46	Oリング	O RING	1
2	A ギヤ	Gear A	1	17	ベアリング	Bearing	2	32	ウオームホイール	Worm Wheel	1	47	トランス	Trans	1
3	B ギヤ	Gear B	1	18	トルクスプリング	Torque Spring	1 Set	33	ベアリング	Bearing	1	48	スイッチ用ウオームホイール	Switch Worm Wheel	1
4	ベアリング	Bearing	1	19	Oリング	O RING	1	34	ギヤケース	Gear Case	1	49	電磁接触器	Contacto	1
5	ソフトクラッチ	Soft Clutch	1	20	セットカラー	SET COLLARS	1	35	スラストベース	Thrust Base	1	50	ターミナル	Terminal Block	1 Set
6	クラッチ	Clutch	1	21	スペーサー	Spaser	1	36	スラストベアリング	Thrust Bearing	1	51	ターミナル カバ	Terminal Cover	1
7	手動 Aギヤ	Manual Gear A	1	22	カバ	Cover	1	37	ナット	Nut	1	52	キリカエシャフトA	Change Lever Shaft A	1
8	ベアリング	Bearing	2	23	電源基板	POWER SUPPLY SUBSTRATE	1	38	スラスト Bカバ	Thrust Bearing Cover	1	53	スプリング	Spring	1
9	Oリング	O RING	1	24	コントロール基板	CONTROL SUBSTRATE	1	39	ステムブッシュ	Stem Bushing	1	54	シフト	Shifter	1
10	ハンドル	Handwheel	1	25	基板 (オプション)	SUBSTRATE (OPTION)	1	40	バッテリーA	BATTERY A	1	55	キリカエシャフトB	Change Lever Shaft B	1
11	手動 Bギヤ	Manual Gear B	1	26	操作基板	OPERATION SUBSTRATE	1	41	バッテリーB	BATTERY B	1	56	シフト	Shifter	1
12	手動 Cギヤ	Manual Gear C	1	27	操作パネル	OPERATION PANEL	1	42	リミットスイッチ	Limit Switch	1 Set	57	ロックレバ	Lock Lever	1
13	クラッチスプリング	Clutch Spring	1	28	スピンドルカバ (オプション)	Spindle Cover (Option)	1	43	カバ	Cover	1	58	Oリング	O RING	1
14	ベアリング	Bearing	1	29	ブラケット	Bracket	1	44	スイッチケース	Swichi Case	1	59	Oリング	O RING	1
15	ギヤボス	Gear Boss	1	30	ベアリング	Bearing	1	45	ポテンショメータ	Potentio-meter	1	60	キリカエレバ	Change Lever	1



◇					単位 mm UNIT SCALE	尺 度 1/5 SCALE	図 名 TITLE 構造図 Construction drawing
◇					三 角 法 3RD. ANG. PROJ.	日 付 DATE '06.6.21	形式 TYPE :バルブコントロール VALVE CONTROL
◇					承認 APP.	原 図 CKD.	製 図 DWN.
◇					西部電機株式会社 SEIBU Electric & Machinery Co., LTD.		形 式 TYPE : VM-1
改訂 REV.	日付 DATE	氏名 DWN.	承認 APP.	内 容 DESCRIPTION	図 番 DWG. NO. 3394706		FILE C



遠方操作入力

表示灯

内(参考接続図)

リレー容量  
AC250V/3A  
DC30V/3A

REV	改訂	1	2007.9.18	久木田	承認	図面枠の向き変更
DATE	日付			氏名	承認	内容
DWN	氏名			承認		
APR.	承認					
DESCRIPTION	図面枠の向き変更					

単位	mm	尺度	1/8
3RD ANG. PROJ.	法	DATE	07.08.24
承認 APP.	照査 OKD.	製図 DWN.	
岩井	森	久木田	

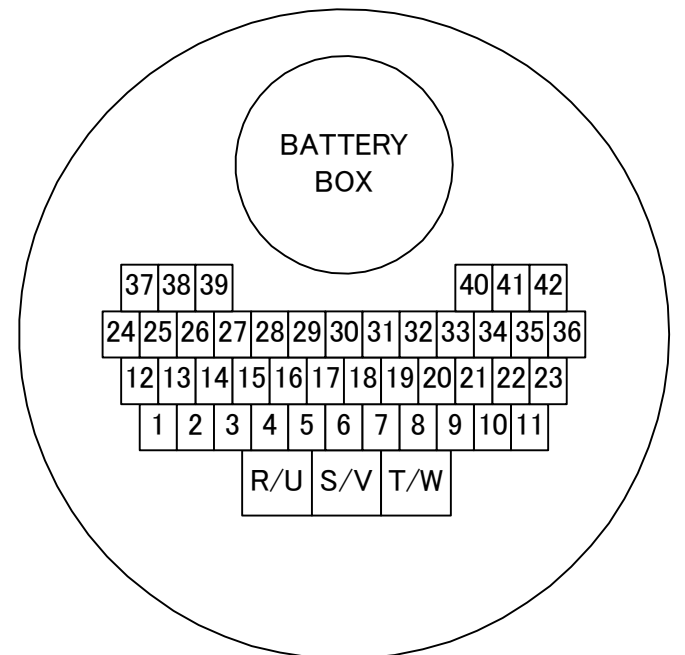
図名	TITLE	外部参考結線図
形式	TYPE	Semiflex-VM-AS-SSS
図番	DWG. NO.	3974527

信号	端子番号	バルブ開度			
		全閉	中間戻り1	中間戻り2	全開
全開:a接点	15-17	---	---	---	---
全開:b接点	16-17	---	---	---	---
全閉:a接点	18-20	---	---	---	---
全閉:b接点	19-20	---	---	---	---

——:接点 ON    - - - - :接点 OFF

信号	端子番号	動作
異常:a接点	12-14	異常発生で接点ON
異常:b接点	13-14	異常発生で接点OFF

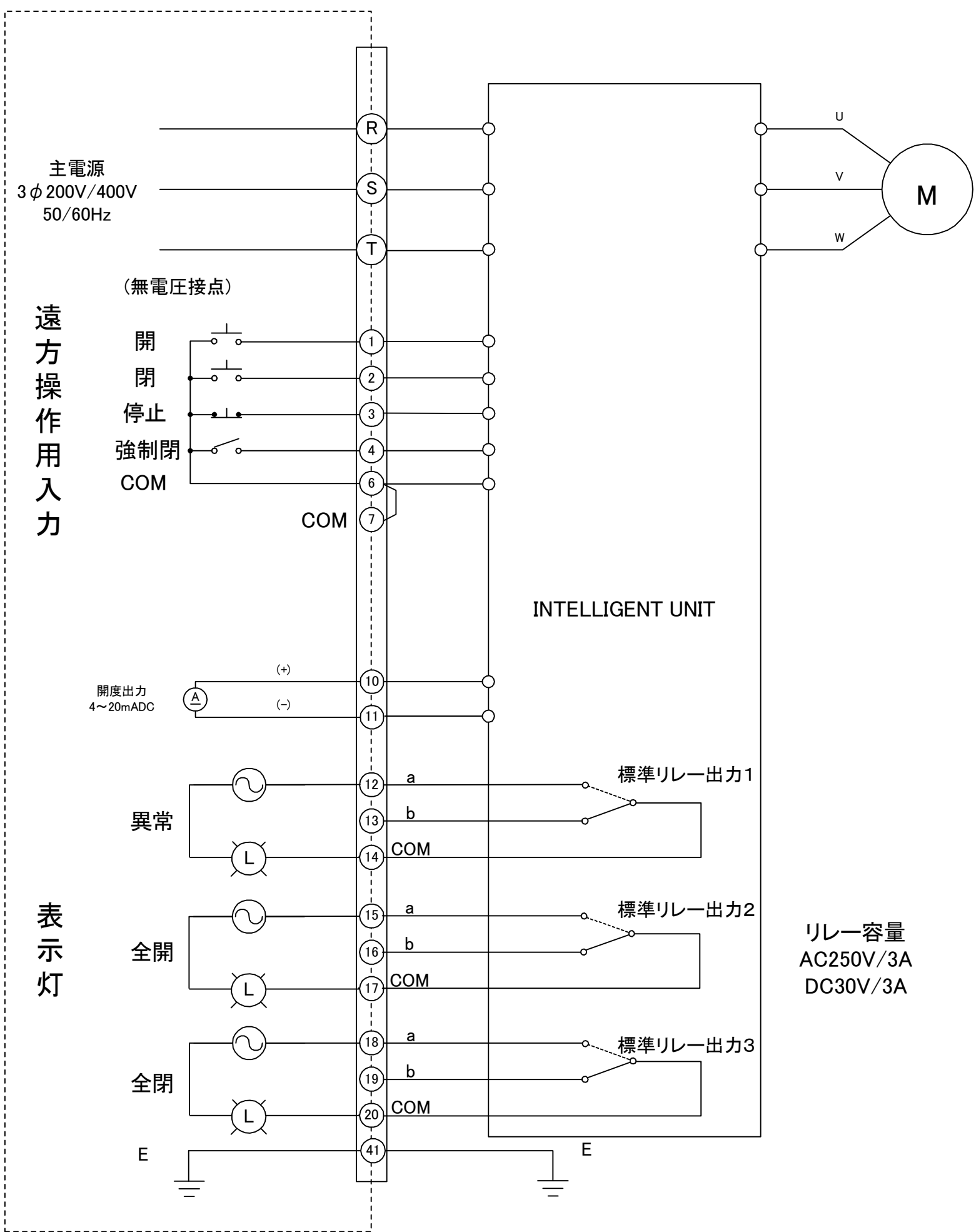
ターミナル配列



※空き端子触れないで下さい。

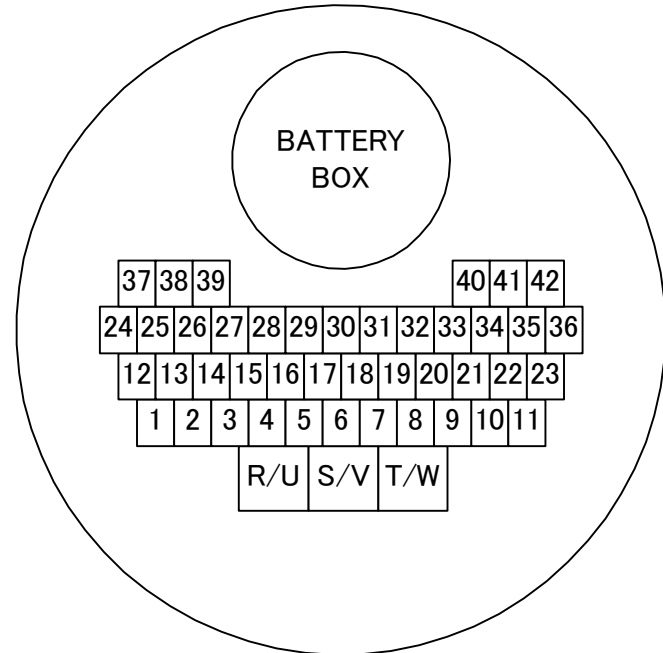
(標準、比例制御無し)

REV	改訂	1
-----	----	---



内(参考接続図)

ターミナル配列



※空き端子触れないで下さい。

信号	端子番号	バルブ開度			
		全閉	中間リット1	中間リット2	全開
全開:a接点	15-17	-----	-----	-----	-----
全開:b接点	16-17	-----	-----	-----	-----
全閉:a接点	18-20	-----	-----	-----	-----
全閉:b接点	19-20	-----	-----	-----	-----

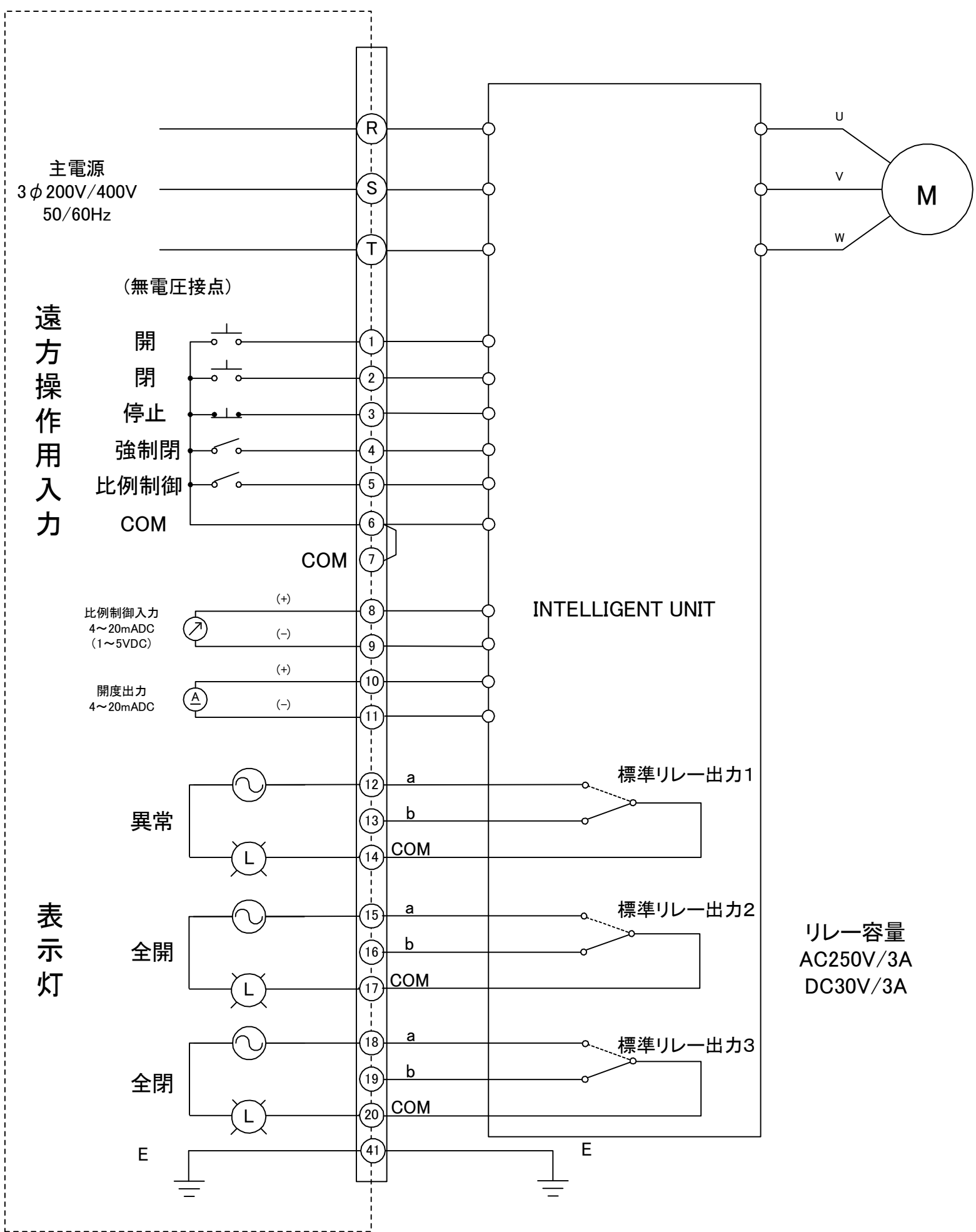
—— :接点 ON    ----- :接点 OFF

信号	端子番号	動作
異常:a接点	12-14	異常発生で接点ON
異常:b接点	13-14	異常発生で接点OFF

(標準、4~20mA出力)

REV.	改訂	◇	◇	◇	◇
DATE	日付				
DWN.	氏名				
APP.	承認				
DESCRIPTION	内容				
SEIBU Electric & Machinery CO., LTD.		西部電機株式会社		図番 DWG. NO. 3974553	
UNIT	mm	SCALE	DATE	製図 DWN.	形式 TYPE
3RD ANG. PROJ.	法	07.09.05	久木田	Semiflex-VM-AS-SSA	外部参考結線図
承認 APP.	照査 OKD.				
REV.					





遠方操作入力

表示灯

内(参考接続図)

INTELLIGENT UNIT

リレー容量  
AC250V/3A  
DC30V/3A

REV	改訂	◇	◇	◇	◇
DATE	日付				
DWN	氏名				
APP.	承認				
DESCRIPTION	内容				

SEBU Electric & Machinery CO., LTD.	西部電機株式会社	単位 UNIT	mm
	3RD ANG. PROJ.	日付 DATE	07.08.30
	照査 OKD.	製図 DWN.	久木田

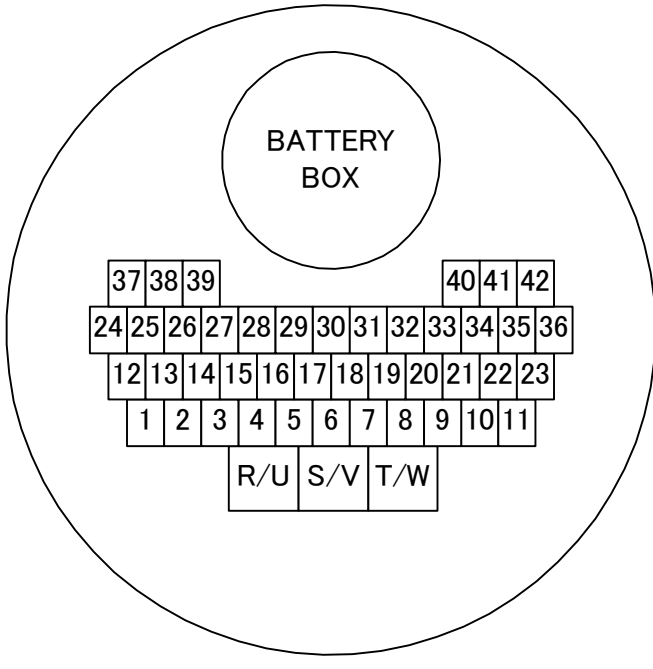
図名 TITLE	外部参考結線図
形式 TYPE	Semiflex-VM-AS-SSP
図番 DWG. NO.	3974529
REV.	

信号	端子番号	バルブ開度			
		全閉	中間リット1	中間リット2	全開
全開:a接点	15-17				ON
全開:b接点	16-17	ON			
全閉:a接点	18-20	ON			
全閉:b接点	19-20			ON	

—— : 接点 ON    - - - - : 接点 OFF

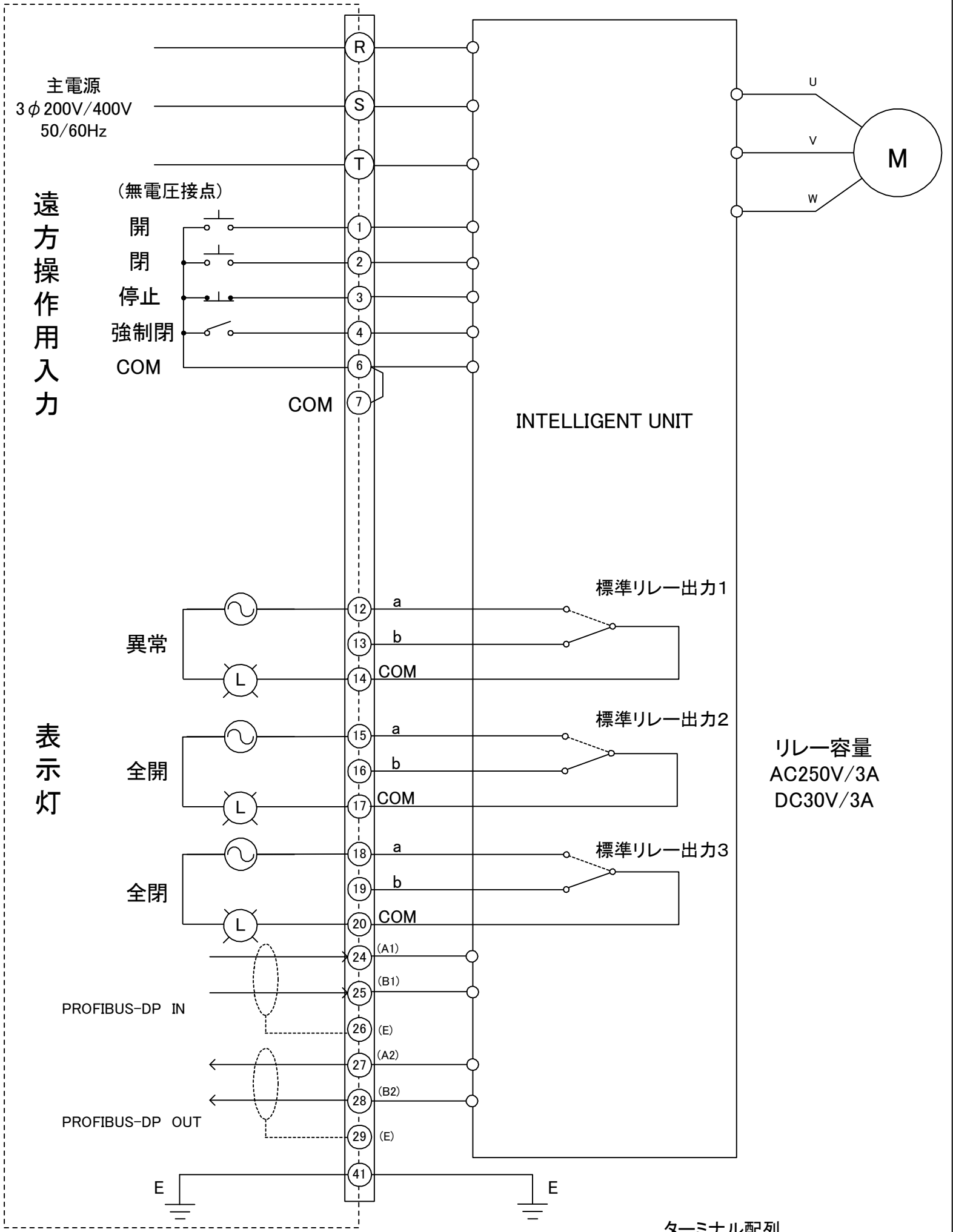
信号	端子番号	動作
異常:a接点	12-14	異常発生で接点ON
異常:b接点	13-14	異常発生で接点OFF

ターミナル配列



※空き端子触れないで下さい。

(標準、比例制御有り)



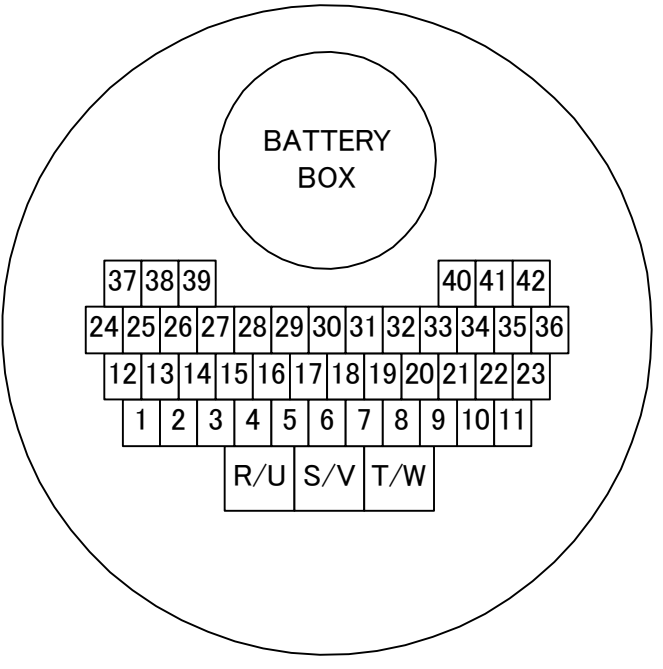
REV.	改訂	2007.09.18			
DATE	日付	2007.09.18			
DWN.	氏名	久木田			
APP.	承認				
DESCRIPTION	内容	プログラマステーション端子変更			

SEIBU Electric & Machinery CO., LTD.	西部電機株式会社	図番	DWG. NO.	3974552
岩井 森 久木田	承認 APP. 照査 OKD. 製図 DWN.	形式	TYPE	Semiflex-VM-AS-SFS
単位 UNIT	mm	図名	TITLE	外部参考結線図
三 角 法	3RD. ANG. PROJ.	尺 度	SCALE	1/10
DATE	07.09.05			

信号	端子番号	バルブ開度			
		全閉	中間戻り1	中間戻り2	全開
全開:a接点	15-17				ON
全開:b接点	16-17	ON			
全閉:a接点	18-20	ON			
全閉:b接点	19-20			ON	

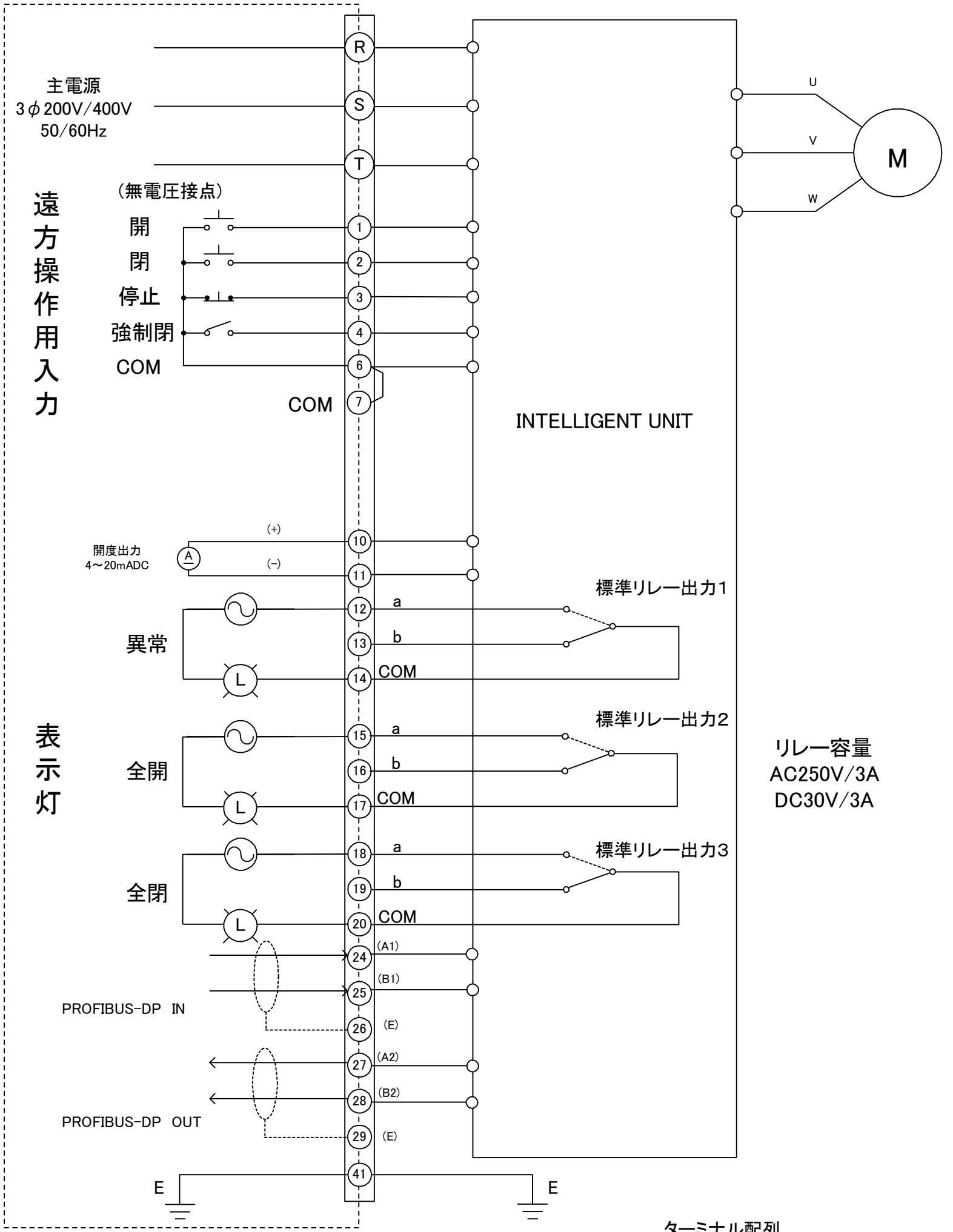
— : 接点 ON    - - - : 接点 OFF

信号	端子番号	動作
異常:a接点	12-14	異常発生で接点ON
異常:b接点	13-14	異常発生で接点OFF



(PROFIBUS仕様、比例制御無し)

※空き端子触れないで下さい。



遠方操作用入力

表示灯

リレー容量  
AC250V/3A  
DC30V/3A

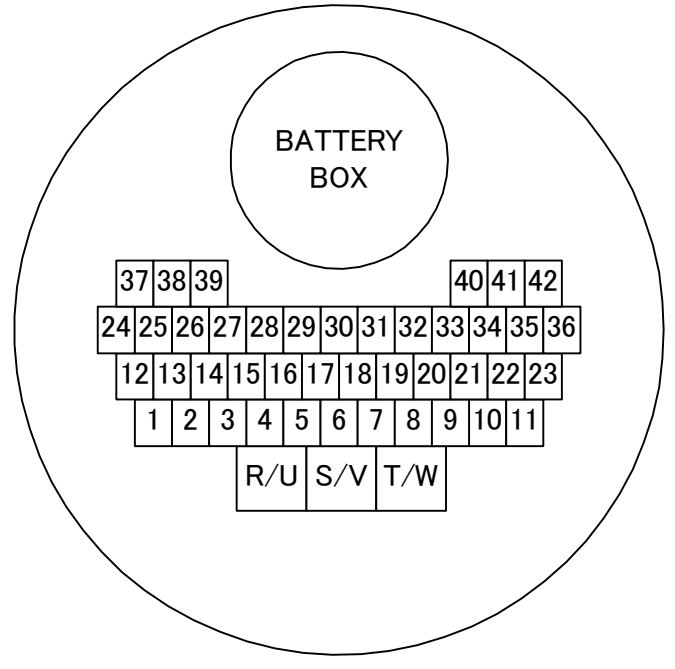
内(参考接続図)

ターミナル配列

信号	端子番号	バルブ開度			
		全閉	中間リット1	中間リット2	全開
全開:a接点	15-17				——
全開:b接点	16-17	——			
全閉:a接点	18-20				——
全閉:b接点	19-20	——			

—— : 接点 ON    - - - - : 接点 OFF

信号	端子番号	動作
異常:a接点	12-14	異常発生で接点ON
異常:b接点	13-14	異常発生で接点OFF



※空き端子触れないで下さい。

(PROFIBUS仕様、4~20mA出力)

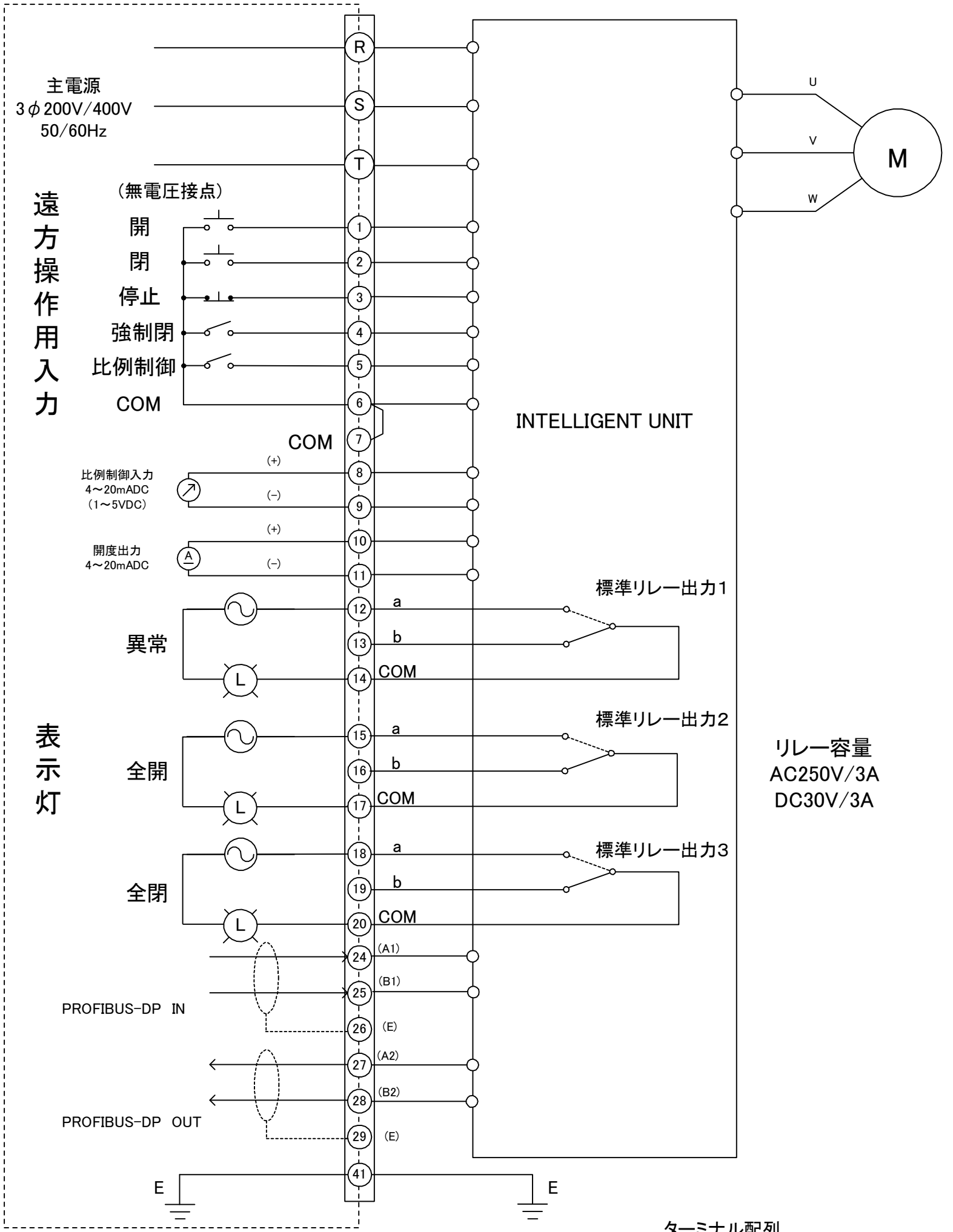
REV.	1	改訂	2007.09.18	氏名	久木田	承認		内容	プロシナシステム用端子変更
DATE		日付		氏名	岩井	承認		内容	
DWN.		氏名		承認	久木田	承認		内容	
APR.		承認		承認		承認		内容	
DESCRIPTION		内容		承認		承認		内容	

SEBU Electric & Machinery CO., LTD.	西部電機株式会社	形式	Semifrex-VM-AS-SFA
		図番	DWG. NO. 3974554

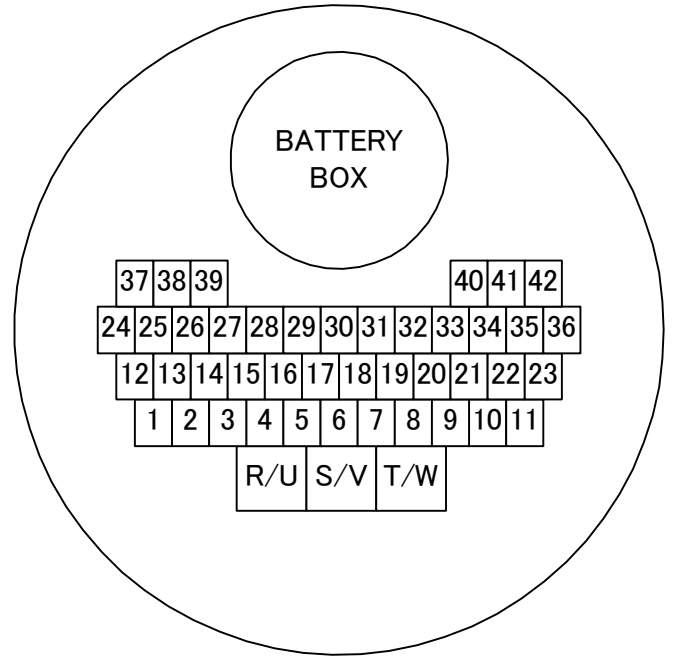
  

単位	mm	図名	外部参考結線図
3RD ANG. PROJ.	法	DATE	07.09.05
承認	照査	製図	DWN.
岩井	森	久木田	



リレー容量  
AC250V/3A  
DC30V/3A

ターミナル配列



※空き端子触れないで下さい。

内(参考接続図)

信号	端子番号	バルブ開度			
		全閉	中間リット1	中間リット2	全開
全開:a接点	15-17				——
全開:b接点	16-17	——			
全閉:a接点	18-20			——	
全閉:b接点	19-20	——			

—— :接点 ON    - - - - :接点 OFF

信号	端子番号	動作
異常:a接点	12-14	異常発生で接点ON
異常:b接点	13-14	異常発生で接点OFF

(PROFIBUS仕様、比例制御有り)

REV.	1	改訂	2007.09.18	氏名	久木田	承認		内容	プログラマステータス端子変更
DATE		日付		氏名		承認		内容	
DWN.		氏名		承認		承認		内容	
APR.		氏名		承認		承認		内容	
DESCRIPTION		内容		承認		承認		内容	

単位	mm	尺	寸
SCALE	1:1	1:1	1:1
DATE	07.08.30	DATE	
製図	久木田	製図	
承認	岩井 森	承認	
形式	Semiflex-VM-AS-SFP	形式	
図番	3974530	図番	
REV.	1	改訂	

外部参考結線図

西部電機株式会社  
SEBU Electric & Machinery CO., LTD.