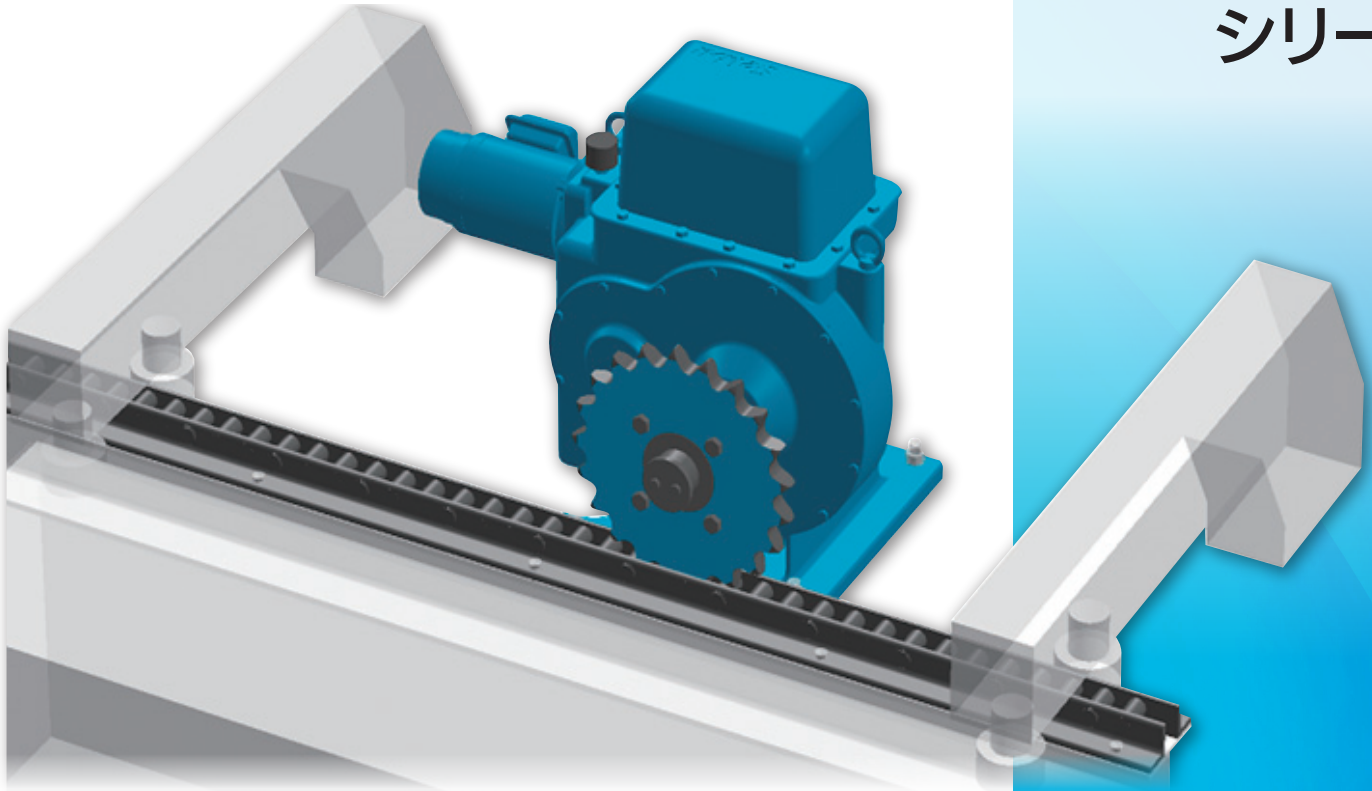


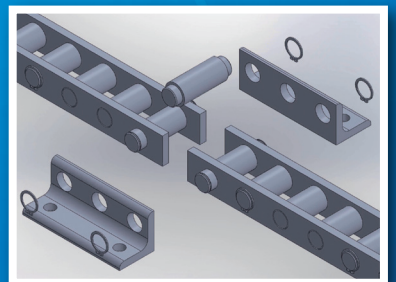
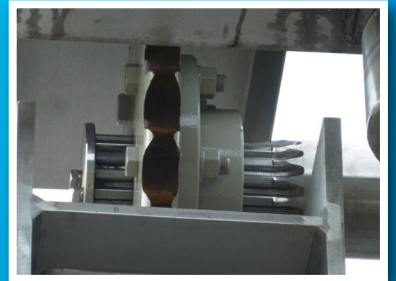
水開電:HPM

シリーズ



必要な機能をコンパクトに設計 災害時の運用リスクを最大限軽減

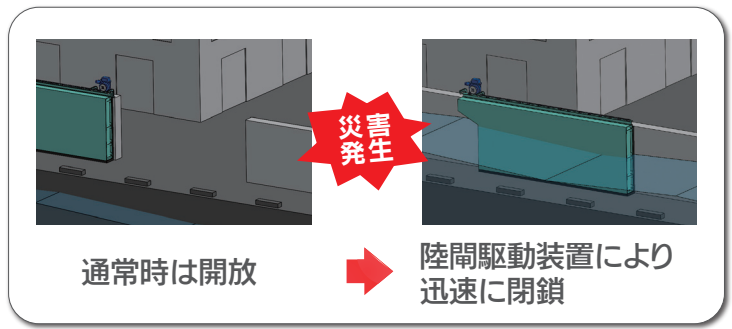
- 平歯車とウォームギヤを使用したコンパクト設計
- 励磁作動型電磁クラッチ内蔵
無励磁時は扉体の手動走行装置にて開閉操作が可能
- スプライン加工を施したスプロケット軸
スプロケット自体が前後にスライドし、扉体の横揺れを吸収
- 開閉位置検出のリミットスイッチ(4接点)標準装備
- 過負荷検出装置標準装備
開閉方向にワイドレンジの負荷検出を設定可能、挟み込み等の異常検出が可能
- 分割式のピンラック棒で簡単運搬&簡単施工
- 1BOXオイル潤滑減速機構で良好なメンテナンス性
- 開閉方向に合わせて、2種類の外形から選択
- 保護構造 IP67に対応 (オプション)



安全確実な陸間運用をご提案いたします。

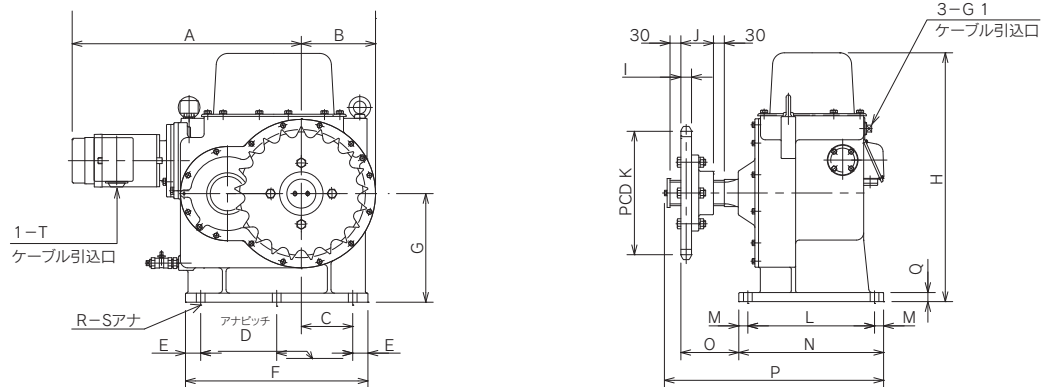
陸間※は、津波や増水時に確実・迅速に閉鎖する事が求められます。また、手動操作のみの陸間は、重労働の上に危険区域での作業となり、危険が伴います。西部電機の陸間電動駆動装置は、それら諸問題を解決します。

HPMシリーズは、扉体駆動に必要な機能をコンパクトにまとめ、小型化。狭小スペースの陸間にも対応可能です。



※陸間(りくこう) = 河川等の堤防を途切れさせ、通常時は通行できる部分に設置された門扉(横引きゲート)。

外形寸法図



仕様

項目	形式	HPM-4L(R)	HPM-8L(R)	HPM-12L(R)	HPM-30L(R)
開閉能力 (kN)		4	8	12	30
開閉速度 (m/min)	50Hz	3.0	3.0	3.0	3.0
	60Hz	3.0	3.1	3.1	3.0
モータ出力 (kW)		0.75	1.5	2.2	5.5
供給電源		三相 AC200/220V, 50/60Hz 三相 AC400/440V, 50/60Hz			
電磁クラッチ式励磁電圧		DC24V			
開度接点		リミットスイッチ 4接点 標準装備(6接点オプション対応)			
過負荷検出		トルクスイッチ機構 標準装備			
保護構造		屋外型 IP55 (IP67オプション対応)			
本体質量 (kg)		280	360	500	710

■ダム・堰施設技術基準(案)、水門鉄管技術基準準拠

※昇降駆動を行う陸間開閉装置も対応可能です。詳細はお問合せ下さい。

外形寸法表

形式	HPM-4L(R)	HPM-8L(R)	HPM-12L(R)	HPM-30L(R)
A	633	834	756	1096
B	205	195	261	252
C	142	142	150	155
D	210	293	250	260
E	42	42	45	45
F	504	670	590	870
G	300	300	300	300
H	687	687	744	769
I	29.4	29.4	29.4	33
J	90	90	90	90
K	340.84	340.84	340.84	329.11
L	350	350	420	460
M	25	25	3	30
N	400	400	480	520
O	160	230	290	315
P	606	676	818	889
Q	25	25	30	30
R	6	6	6	8
S	24	24	28	28
T	G 3/4	G 3/4	G 3/4	G 1

(単位:mm)



西部電機株式会社

SEIBU ELECTORIC CO.,LTD.

産業機械事業部 産機部門 〒811-3193 福岡県古賀市駅東三丁目3番1号 ☎(092)941-1507 FAX (092)941-1517

本社・工場

〒811-3193
福岡県古賀市駅東三丁目3番1号
☎(092)941-1500(代表)
FAX(092)941-1511

九州営業所

〒811-3193
福岡県古賀市駅東三丁目3番1号
☎(092)941-1530
FAX(092)941-1522

東京サービスセンタ

〒272-0014
千葉県市川市田尻一丁目13番2号
☎(047)378-7261
FAX(047)378-7266

東京支店

〒136-0071
東京都江東区亀戸二丁目26番11号 立花亀戸ビル3階
☎(03)5628-0015
FAX(03)5628-0023

広島営業所

〒730-0013
広島市中区八丁堀1番17号
☎(082)502-1651
FAX(082)502-1653

大阪サービスセンタ

〒567-0803
大阪府茨木市中総持寺町1番17号
☎(072)630-5850
FAX(072)630-5852

大阪支店

〒530-0001
大阪府北区梅田三丁目4番5号 毎日新聞ビル5階
☎(06)4796-6711
FAX(06)4796-6707

札幌出張所

〒060-0033
札幌市中央区北三条東八丁目352番地
☎(011)221-0521
FAX(011)221-3392

名古屋サービス

〒468-0015
名古屋市中区原二丁目3101番地
☎(052)800-5051
FAX(052)800-5030

名古屋営業所

〒468-0015
名古屋市中区原二丁目3101番地
☎(052)800-5051
FAX(052)800-5030

仙台出張所

〒980-0802
宮城県仙台市青葉区二日町17-22
ティール・プランナー二日町ビル201号
☎(022)797-6695
FAX(022)797-6696

九州サービス

〒811-3193
福岡県古賀市駅東三丁目3番1号
☎(092)941-1761
FAX(092)941-1522