

従来にない、コンパクト設計の制御・機械一体式のワイヤドラム式電動巻上装置です。減速部は平歯車のみで構成され効率が良いので、モータ容量や手動操作力が小さくできます。LECシリーズと同様に手動式で導入後、電動式に移行できます。自重降下機能により転倒ゲートの自動化や災害対策の緊急遮断用に使えます。

転倒ゲート、フラップゲートは常時最大開閉能力がかかりますので、手動式での運用は大変な労力です。最近では、電動式のご要望が増えてきました。

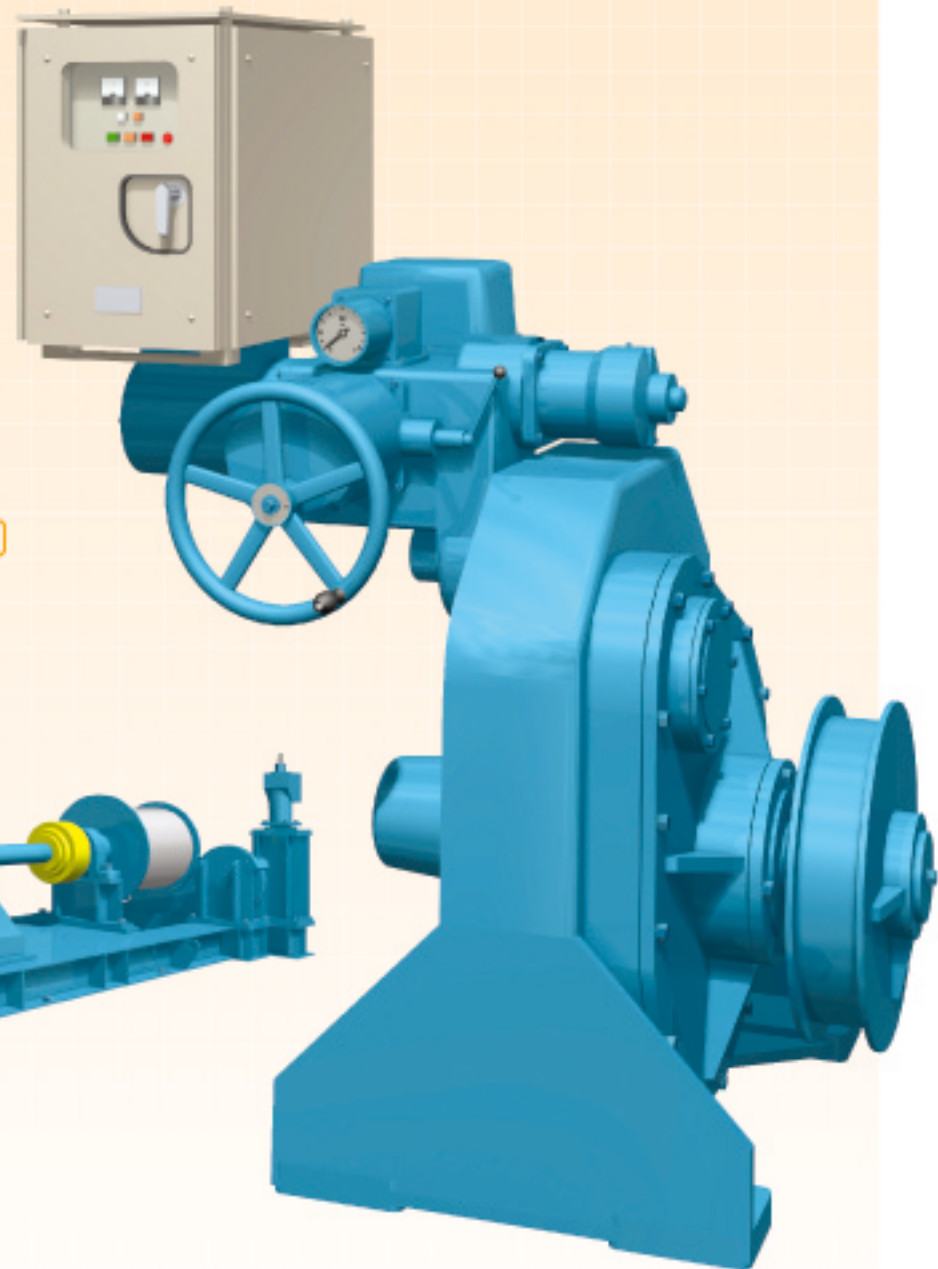


ドラム一体設計

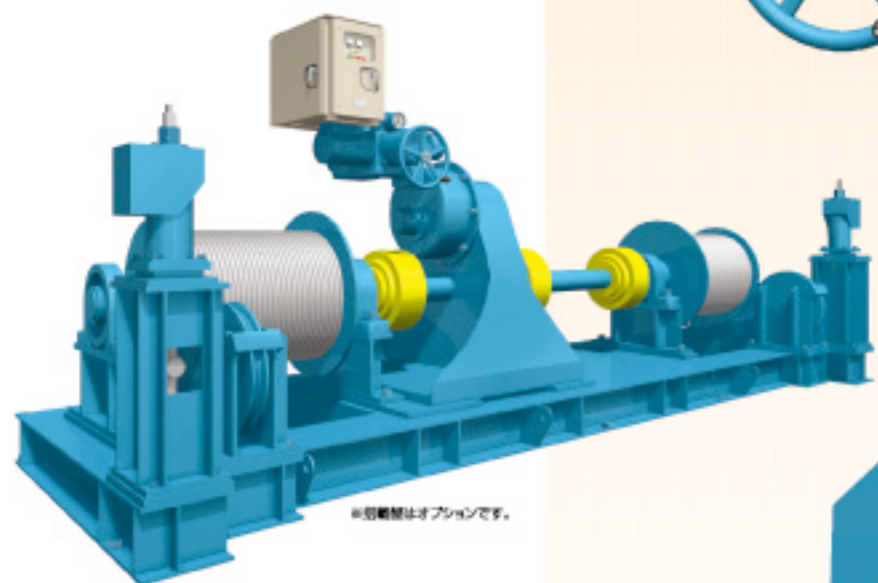
従来のLECシリーズの機構を利用して設計されたワイヤドラム式巻上機です。巻上機とドラムが一体設計なので省スペース化ははかれ、転倒ゲート、フラップゲート用として最適です。

応用範囲の広い自重降下機能

- <現場操作> 自重降下レバーでワンタッチ。
 - <遠方操作> 押ボタンひとつで遠くから自重降下。
 - <自動操作> 地震計、水位計などと連結して自動で自重降下。
- ※オプションにて手動式も制作致します。
 ※オプションにてフロート機構の取付が可能です。
 ※ダブル型もご用命により製作致します。(1~40t)



LEC-DM-2D 両軸形 自重降下機能付

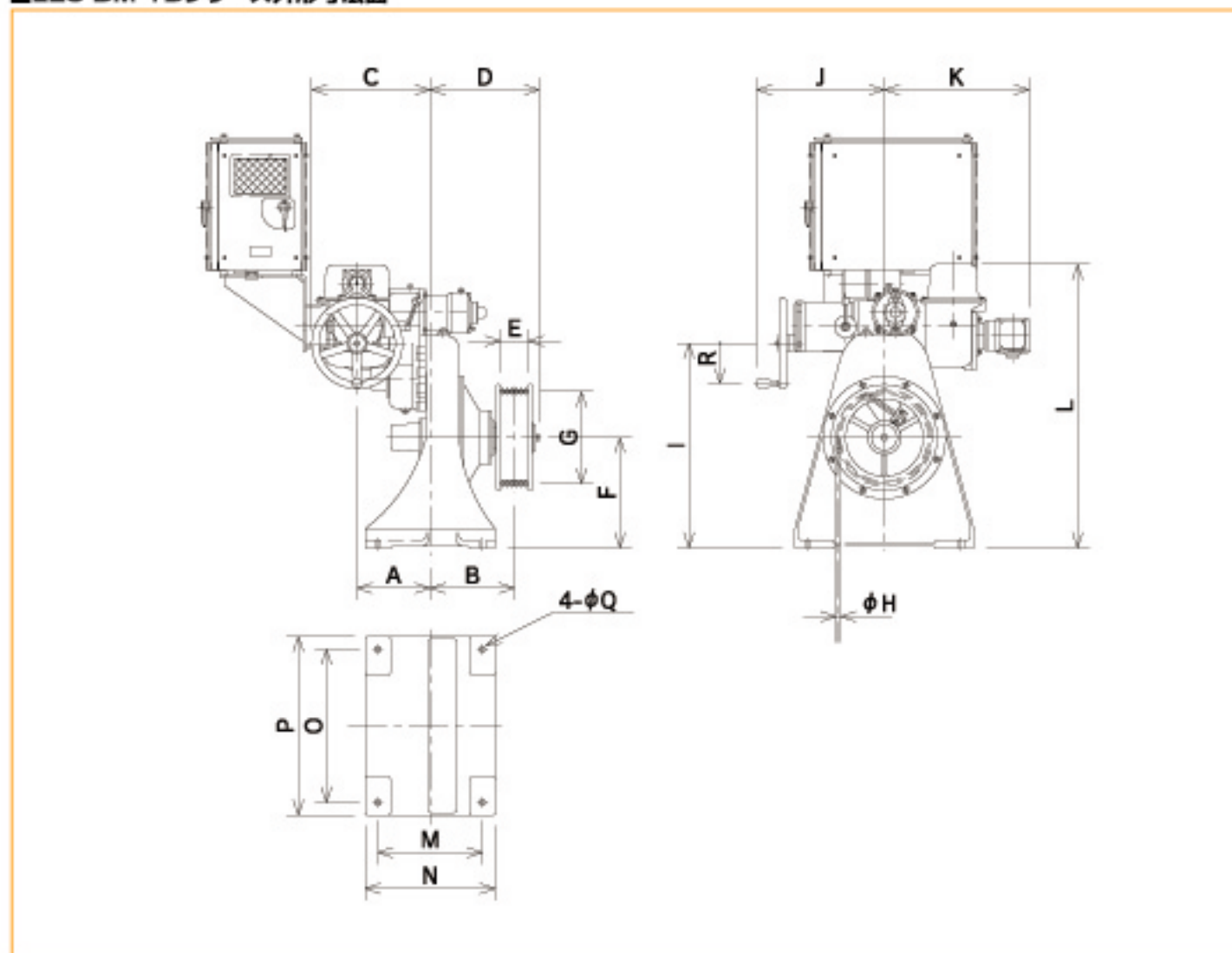


※回転数はオプションです。

LEC-DM-1Dシリーズの主な仕様

項目	形式	LEC-1DM-1D	LEC-2DM-1D	LEC-3DM-1D	LEC-5DM-1D
開閉能力 (kN)		10	20	30	50
開閉速度 (m/min)		0.3			
モータ出力 (kW)		0.1	0.15	0.2	0.4
手動操作力 (N)		100N以下			
降下力 (kN)		開閉能力の20%~70%			
自重降下速度 (m/min)		2.5~4 (降下力によって異なる)			
ドラムPCD (mm)		270	360	450	600
ワイヤロープ径 (mm)		14	18	22	28
ストローク (MAX.) (mm)		2	2.5	3	3.5
周囲温度 (℃)		-10~+50 (但し、自重降下は除く)			
保護構造		IP55 (JIS C9020 IEC629)			
本体質量 (kg)		480	520	935	1820

LEC-DM-1Dシリーズ外形寸法図



LEC-DM-1Dシリーズ外形寸法表

形式	A	B	C	D	E	F	G	H	I	J	K	L	M	N	O	P	Q	R
LEC-1DM-1D	286	330	464	428	90	432	270	14	801	500	613	1110	410	510	600	700	24	157
LEC-2DM-1D	286	330	464	428	110	432	360	18	801	500	568	1110	410	510	600	700	24	157
LEC-3DM-1D	333	440	511	565	140	400	450	22	994	500	568	1303	600	750	700	850	35	157
LEC-5DM-1D	687	500	865	671	170	500	600	28	838	625	275	1146	650	800	800	1000	42	157

※性能改善のため機構、外形の一部を変更することがあります。