

ダム・堰施設基準(案)準拠の手動ピンラック式開閉機です。電動のLPMシリーズと別設計とし、手動操作の効率の良さには定評があります。

発売当初より、好評の河川向け主力機種です。特にねじプレーキ、遠心プレーキを直列に配し、重労働である手動操作の効率を上げました。

### 設計仕様

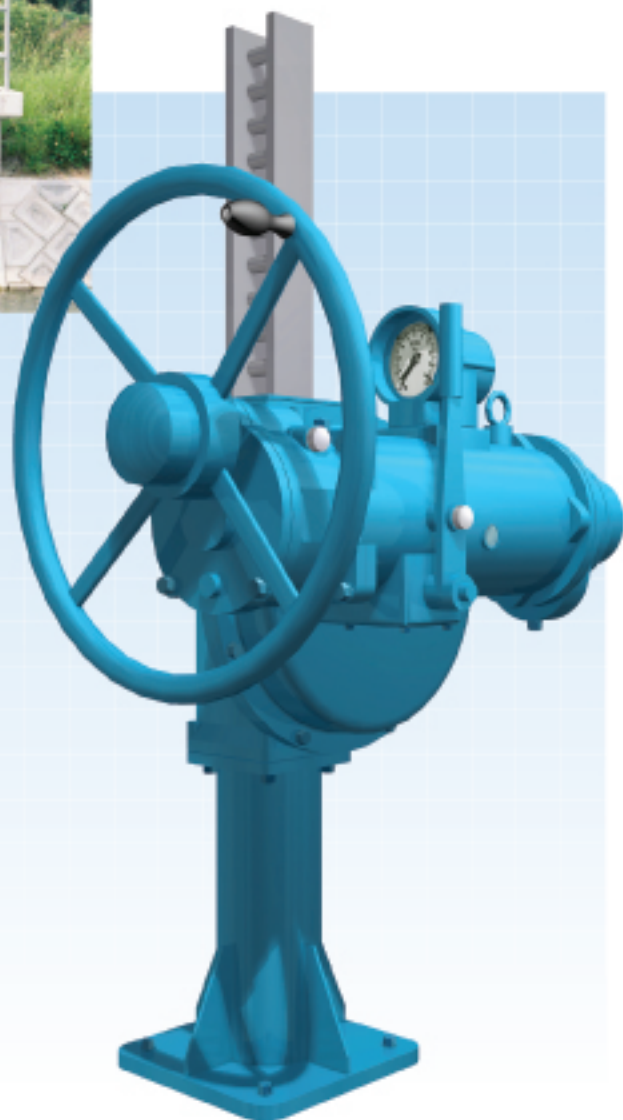
- ダム・堰施設技術基準(案)
- 水門鉄管技術基準準拠
- シンプル構造・高效率(省エネ設計)

### 機能

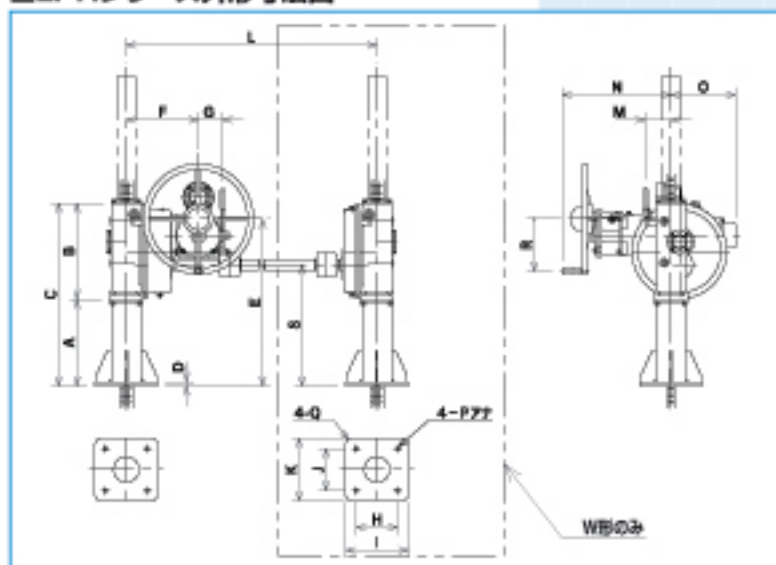
- 自重降下機能付
- 安全装置付き(セルフロック&過負荷防止)
- いたすら防止用ロック装置付

### 操作

開/閉切換操作不要の簡単操作



### ■LPHシリーズ外形寸法図



### ■LPHシリーズの主な仕様

| 項目              | 形式 | 単動形                         |        |        | 連動形    |        |        |
|-----------------|----|-----------------------------|--------|--------|--------|--------|--------|
|                 |    | LPH-1S                      | LPH-2S | LPH-3S | LPH-2W | LPH-3W | LPH-4W |
| 開閉能力 (kN)       |    | 10                          | 20     | 30     | 20     | 30     | 40     |
| 開閉速度 (cm/30rev) |    | 34.9                        | 17.0   | 11.4   | 17.0   | 11.4   | 11.4   |
| 降下力 (kN)        |    | 開閉能力の10~70%                 |        |        |        |        |        |
| 自重降下速度 (m/min)  |    | 1~4 (降下力によって異なる)            |        |        |        |        |        |
| 手動操作力 (N)       |    | 100以下                       |        |        |        |        |        |
| ラック歯限界歯面長さ (cm) |    | 248                         | 403    | 477    | 248    | 466    | 406    |
| 周囲温度 (℃)        |    | -10~+50 (但し、自重降下を除く)        |        |        |        |        |        |
| 保護構造            |    | 屋外形 IP55 (JIS C9020 IEC529) |        |        |        |        |        |
| 本体質量 (kg)       |    | 190                         | 245    | 305    | 305    | 405    | 415    |

### ■LPHシリーズ外形寸法表

| 形式     | A   | B   | C   | D  | E   | F   | G   | H   | I   | J   | K   | L     | M   | N   | O   | P  | Q  | R   | S   |
|--------|-----|-----|-----|----|-----|-----|-----|-----|-----|-----|-----|-------|-----|-----|-----|----|----|-----|-----|
| LPH-1S | 415 | 460 | 875 | 20 | 800 | 295 | 117 | 200 | 300 | 200 | 300 | —     | 123 | 520 | 310 | 19 | 30 | 250 | —   |
| LPH-2S | 415 | 480 | 895 | 20 | 800 | 390 | 117 | 200 | 300 | 200 | 300 | —     | 100 | 496 | 334 | 19 | 30 | 250 | —   |
| LPH-3S | 415 | 580 | 995 | 20 | 800 | 395 | 117 | 200 | 300 | 200 | 300 | —     | 91  | 487 | 367 | 19 | 30 | 250 | —   |
| LPH-2W | 415 | 460 | 875 | 20 | 800 | 345 | 117 | 200 | 300 | 200 | 300 | 745以上 | 123 | 520 | 310 | 19 | 30 | 250 | 581 |
| LPH-3W | 415 | 535 | 950 | 20 | 800 | 368 | 117 | 200 | 300 | 200 | 300 | 789以上 | 100 | 496 | 334 | 19 | 30 | 250 | 581 |
| LPH-4W | 415 | 535 | 950 | 20 | 800 | 368 | 117 | 200 | 300 | 200 | 300 | 789以上 | 100 | 496 | 334 | 19 | 30 | 330 | 581 |

※性能改善のため機構、外形の一部を変更することがあります。