

アクチュエータ50万台納入の実績と経験をもとに開発、製作された正確な動作、堅牢な構造のダム・堰施設技術基準(案)準拠の電動ピンラック式開閉機の代表的なモデルです。従来品より前後左右方向の張り出しを少なくし、設置しやすくしました。

最近では搭載型制御盤付きのご要望が多く、各ユーザー様へ多くの実績ができました。

設計仕様

- ダム・堰施設技術基準(案)
- 水門鉄管技術基準準拠
- 高効率・省エネ設計

操作

- 電動・手動の切換え不要の簡単操作
- 自重降下はレバを押せば降下、戻せば停止のワンタッチ式(オートリターンタイプ)
- リミットスイッチ、発信機、端子台を同一ボックス内に収納し調整が容易

機能

- 自重降下機能付
- 遠方からの停止
- いたずら防止用ロック装置付(ハンドル、自重降下レバ)
- 二重制動機構による確実な制動
- 開・閉過負荷保護装置付
- 手動操作時の過負荷保護装置付
- 実績のある堅実で調整容易なリミットスイッチ付(全閉・全開・非常上限・非常下限)
- 開閉機一体型の操作盤取付可能(タッチパネルタイプ標準)

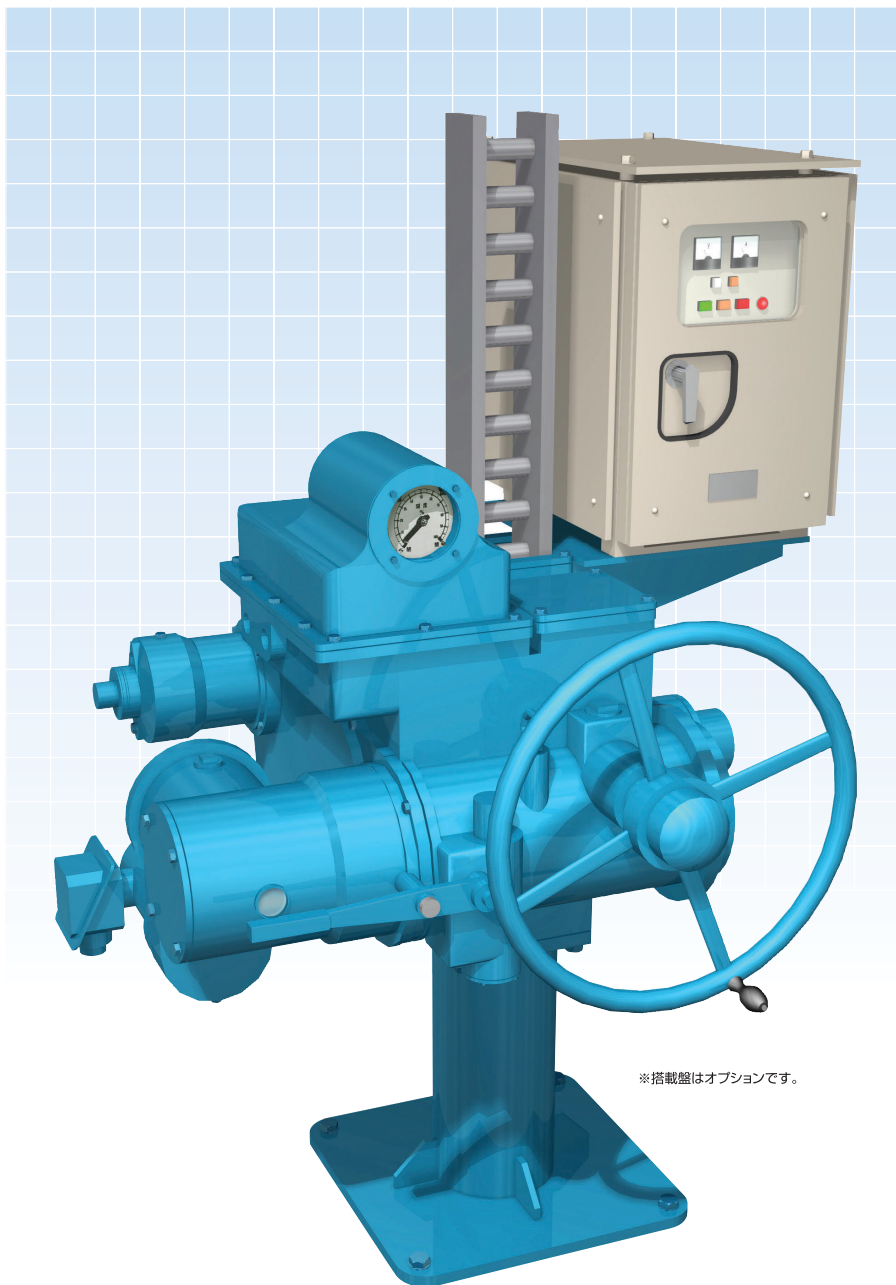
操作盤搭載型

特長

- 低コスト
 - 1.別置操作盤が不要で省スペース化
 - 2.現地での配線は動力線のみ
 - 3.コンパクト設計
- 操作盤内蔵型
 - 1.PLCを内蔵
I/O(32/40)点の動作シーケンスの組み替えが自由(設置後の変更も容易)
 - 2.タッチパネル方式
操作画面のデザインが自在
 - 3.押しボタン方式も可能
従来型押しボタン方式

応用範囲の広い自重降下機能

- <現場操作>自重降下レバーでワンタッチ。
- <遠方操作>押しボタンひとつで遠くから自重降下。
- <自動操作>地震計、水位計などと連結して自動で自重降下。

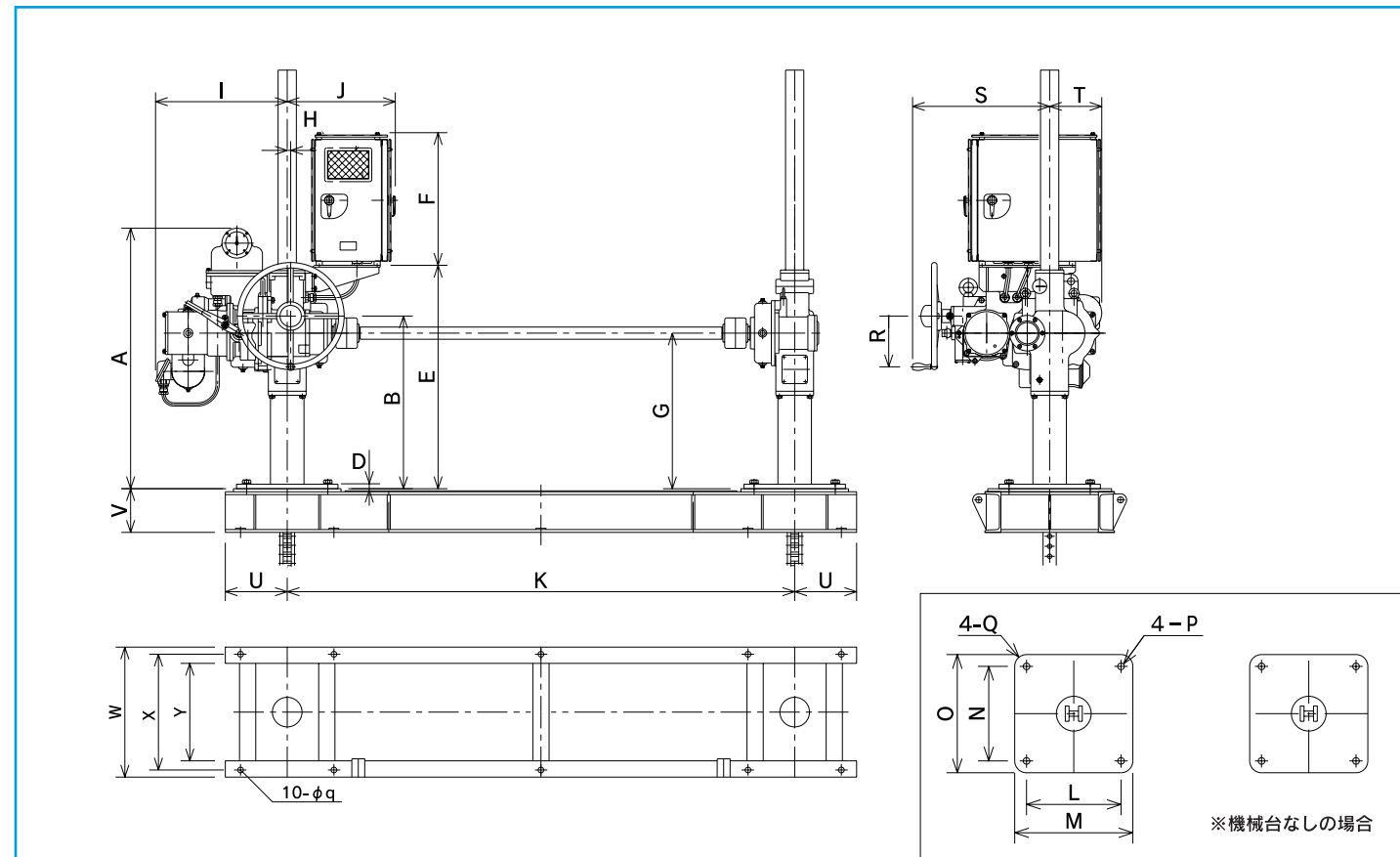


※搭載盤はオプションです。

LPMシリーズの主な仕様

項目	形式	単動形						連動形							
		LPM-2S	LPM-3S	LPM-4S	LPM-5S	LPM-7.5S	LPM-10S	LPM-3W	LPM-4W	LPM-5W	LPM-7.5W	LPM-10W	LPM-15W	LPM-20W	
開閉能力(kN)		20	30	40	50	75	100	30	40	50	75	100	150	200	
開閉速度	電動(m/min)	0.3						0.3							
	手動(cm/30rev)	5.2	3.3	2.0	2.0	1.3	1.0	3.3	3.3	2.0	1.0	1.0	0.6	0.5	
モーター出力(kW)		0.17	0.25	0.32	0.4	0.6	0.8	0.25	0.32	0.4	0.6	0.8	1.2	1.6	
手動操作力(N)		100N以下													
降下力(kN)		開閉能力の20%~70%													
自重降下速度(m/min)		2.5~4(降下力によって異なる)													
ラック棒限界座屈長さ(cm)		383	459	681	605	576	747	450	399	516	696	606	570	743	
周囲温度(℃)		-10~+50(但し、自重降下を除く)													
保護構造		屋外形 IP55 (JIS C9020 IEC529)													
本体質量(kg)		560	630	840	840	1100	1300	720	730	820	1450	1460	1960	2450	

LPMシリーズ外形寸法図



LPMシリーズ外形寸法表

形式	A	B	C	D	E	F	G	H	I	J	K	L	M	N	O	P	Q	R	S	T	U	V	W	X	Y	Z	q
LPM-2S	1283	850	1061	22	1100	553	-	17	649	536	-	400	500	400	500	φ28	R50	250	675	257	-	-	-	-	-	-	-
LPM-3S	1283	850	1061	22	1100	553	-	5	671	533	-	400	500	400	500	φ28	R50	250	684	276	-	-	-	-	-	-	-
LPM-4S	1283	850	1061	22	1100	553	-	25	691	553	-	400	500	400	500	φ28	R50	250	706	440	-	-	-	-	-	-	-
LPM-5S	1283	850	1061	22	1100	553	-	25	691	553	-	400	500	400	500	φ28	R50	250	706	440	-	-	-	-	-	-	-
LPM-7.5S	1283	850	1061	28	1100	553	-	40	706	588	-	500	600	500	600	φ28	R50	250	713	489	-	-	-	-	-	-	-
LPM-10S	1283	850	1061	28	1100	553	-	50	733	614	-	500	600	500	600	φ34	R50	250	725	466	-	-	-	-	-	-	-
LPM-3W	1283	850	1061	22	1100	553	766	17	649	536	1000以上	400	500	400	500	φ28	R50	250	675	257	305	215	640	570	480	460	φ28
LPM-4W	1283	850	1061	22	1100	553	766	17	649	533	1000以上	400	500	400	500	φ28	R50	320	775	257	305	215	640	570	480	460	φ28
LPM-5W	1283	850	1061	22	1100	553	766	5	671	533	1150以上	400	500	400	500	φ28	R50	250	684	276	305	215	640	570	480	460	φ28
LPM-7.5W	1283	850	1061	22	1100	553	766	25	691	553	1360以上	400	500	400	500	φ28	R50	250	706	440	305	270	660	590	480	460	φ28
LPM-10W	1283	850	1061	22	1100	553	766	25	691	553	1300以上	400	500	400	500	φ28	R50	250	706	440	305	270	660	590	480	460	φ28
LPM-15W	1283	850	1061	28	1100	553	766	40	706	588	1450以上	500	600	500	600	φ28	R50	250	713	489	355	270	760	690	580	560	φ28
LPM-20W	1283	850	1061	28	1100	553	766	50	733	614	1600以上	500	600	500	600	φ34	R50	250	725	466	355	270	760	690	580	560	φ34

※性能改善のため機構・外形の一部を変更することがあります。