

簡易式でありながら設置環境を選ばない水没可能型 IP67を実現した、今までにない小型水門用手動開閉機。コンパクト設計でしかも安定したセルフロック機能を有し短納期、リーズナブルな価格設定です。

従来の開閉機と比較すると操作性・メンテナンス性が良好なため、このタイプへの更新が多くなっています。

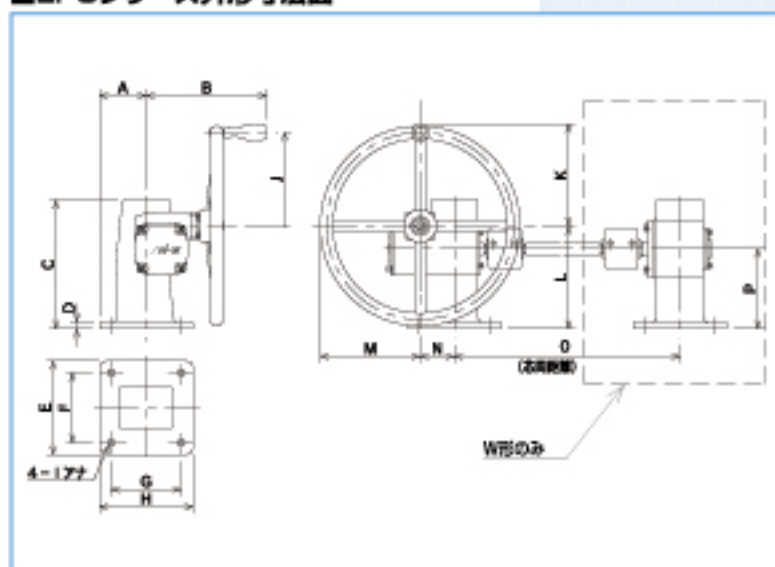
- 軽量・コンパクト・低コスト
- シンプルな構造
- 水没可能形も対応可



(単位:mm)

形式	ピンラック定尺長さ
LPS-06S・LPS-06W	1000, 1250, 1750
LPS-1S・LPS-1W	1550, 2450

■LPSシリーズ外形寸法図



■LPSシリーズの主な仕様

項目	形式	単動形		連動形	
		LPS-06S	LPS-1S	LPS-06W	LPS-1W
閉鎖能力 (kN)		6	12	6	12
手動操作力 (N)		100以下			
閉鎖速度 (cm/30rev)		15.2	7.1	15.2	7.1
ラック歯根許容長さ (cm)		207	237	293	336
周囲温度 (℃)		-10~+50			
保護構造		屋外形 IP55 (JIS C9020 IEC529)			
本体質量 (kg)		15	45	25	75

■LPSシリーズ外形寸法表

(単位:mm)

形式	A	B	C	D	E	F	G	H	I	J	K	L	M	N	O	P
LPS-06S	100	258	275	15	200	150	150	200	15	200	218	220	214	73	—	—
LPS-1S	128	273	311	15	250	200	200	250	15	200	218	220	214	168	—	—
LPS-06W	100	258	275	15	200	150	150	200	15	200	218	220	214	73	235以上	171
LPS-1W	128	273	311	15	250	200	200	250	15	200	218	220	214	168	270以上	171

※性能改善のため機構、外形の一部を変更することがあります。