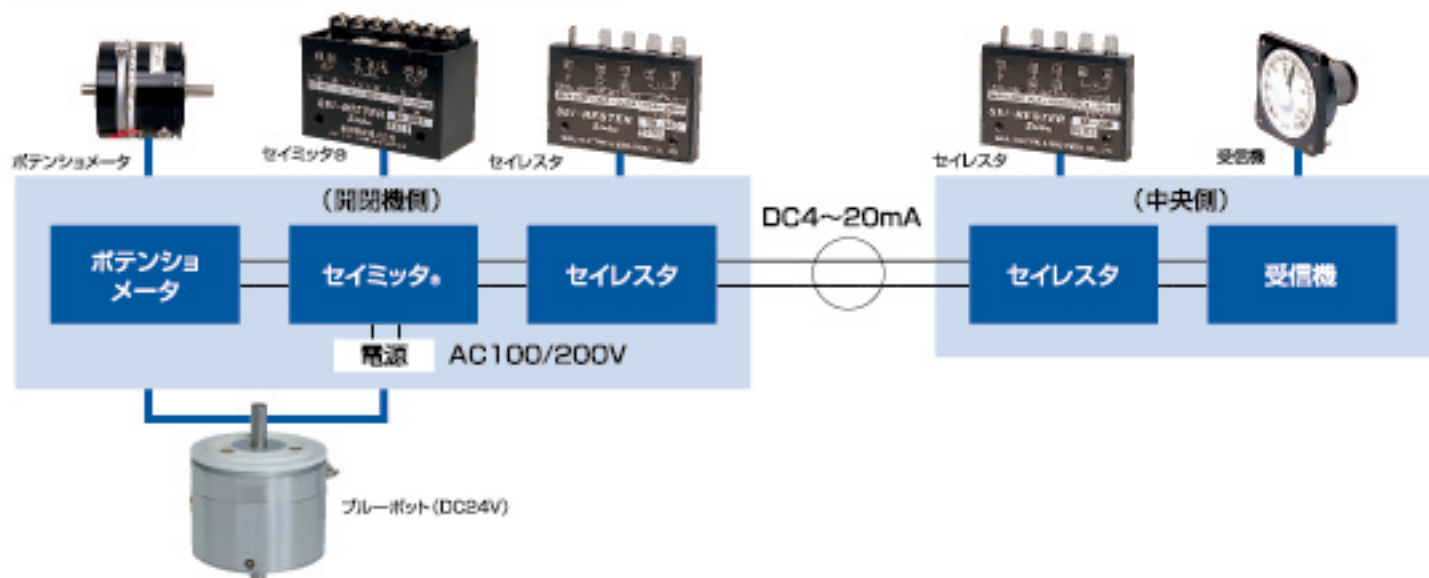


オプション

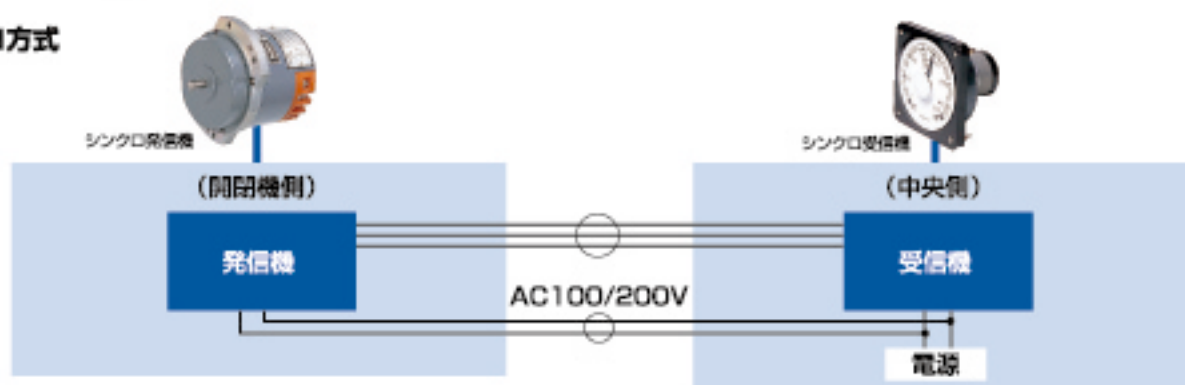
遠方開度指示

遠方開度指示を行う方法として、セイミッタ方式とシンクロ方式の2通りの方法があります。ゲートの据えつけ位置から離れた場所でゲート開度を知る必要がある場合に使用されます。

■セイミッタ方式（ブルーボット方式もあります。）



■シンクロ方式



塗装（参考用）

塗装（防錆塗装）

工程	塗料名	膜圧
1層	フェノール変性アルキド樹脂	30 μ
	合計 30 μ	
	標準工期 ※注2	1日

ダム・堰施設技術基準（案）C-2塗装

行程	塗料名	膜圧
1層（下塗）	有機ジンクリッチペイント	75 μ
2層（下塗）	エポキシ樹脂下塗塗料	80 μ
3層（下塗）	エポキシ樹脂下塗塗料	80 μ
4層（中塗）	ポリウレタン樹脂中塗塗料	40 μ
5層（上塗）	ポリウレタン樹脂上塗塗料	30 μ
	合計 305 μ	
	標準工期 ※注2	10日

■塗装色（参考用） 社団法人 日本塗料工業会 塗料用標準色による

ブルー系（薄）
A69-50T
10B5/10

ブルー系（濃）
A75-30L
5PB3/8

グレー系
AN-70
N7

グリーン系
A32-60D
7.5GY6/2