



西部電機株式会社

産業機械事業部

TEL(092)941-1507

FAX(092)941-1527

本社・工場

〒811-3193
福岡県古賀市駅東3丁目3番1号
TEL(092)943-7071(大代表)
FAX(092)941-1511

大阪支店

〒530-0001
大阪市北区梅田3丁目4番5号 毎日新聞ビル5階
TEL(06)4796-6711(代表)
FAX(06)4796-6707

本社営業/海外

〒811-3193
福岡県古賀市駅東3丁目3番1号
TEL(092)941-1530(代表)
FAX(092)941-1512

札幌出張所

〒060-0033
札幌市中央区北1条東1丁目4番地1 サン経成ビル6階
TEL(011)221-0521
FAX(011)221-3392

東京サービスセンター

〒272-0014
千葉県市川市田尻1丁目13番2号
TEL(047)378-7261
FAX(047)378-7266

東京支店

〒136-0071
東京都江東区亀戸2丁目26番11号 立花亀戸ビル3階
TEL(03)5628-0015(代表)
FAX(03)5628-0023

名古屋営業所

〒460-0001
名古屋市中区大須4丁目1番71号
TEL(052)241-9126(代表)
FAX(052)251-7452

広島営業所

〒730-0013
広島市中央区八丁堀1番17号
TEL(082)502-1651(代表)
FAX(082)502-1653

仙台下張所

〒980-0014
仙台市青葉区本町2丁目9番8号
TEL(022)213-7551
FAX(022)213-7553

大阪サービスセンター

〒567-0803
大阪府茨木市中総持寺町1番17号
TEL(0726)30-5850
FAX(0726)30-5852

ホームページアドレス <http://www.seibudenki.co.jp>

カタログに記載している製品の他、多彩なオプションも取り揃えており、お客様のご要望にお応えいたします。
ご要望の際はお近くの支店、営業所まで、お気軽にご相談ください。

西部電機 ピンラック式 新ゲート駆動装置

● Semflex[®]-LP シリーズ

超精密シマトロメーションを追求する

Seibu



未来を拓く
新技術の全面採用

位置決め制御
サーボドライブ技術
高性能減速機技術
ユビキタス対応技術



Semflex は弊社の登録商標です。
Sem は Seibu Electric & Machinery
Flex は Low-Flexible を意味します。

■ お客様メリット

😊 すっきり・外観(小型軽量コンパクト)

画期的な小型軽量、コンパクトデザイン(質量1/2以下、当社比)
環境美観を損なわない外観で設置スペースを最小化しました。
機内ケーブルはすべて内蔵。(外部露出なし)

😊 さっと・開閉(開閉速度3倍速、プログラマブル)

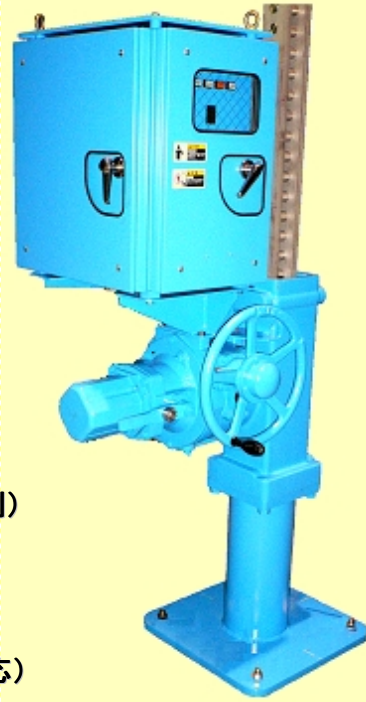
緊急遮断時、高速運転が可能です。
開時、最初はゆっくり(0.3m/min)、後高速(1.0m/min)
閉時高速リトライ、フラッシングが標準で可能です。

😊 らくらく・メンテナンス(ライフサイクルコストの削減)

オイル交換1ヶ所集中、廃油量1/10、エコ・デザイン
部品点数1/5による信頼性の大幅アップしました。(LP30の例)

😊 かんたん・ユビキタス(ウェブ操作機能追加オプション)

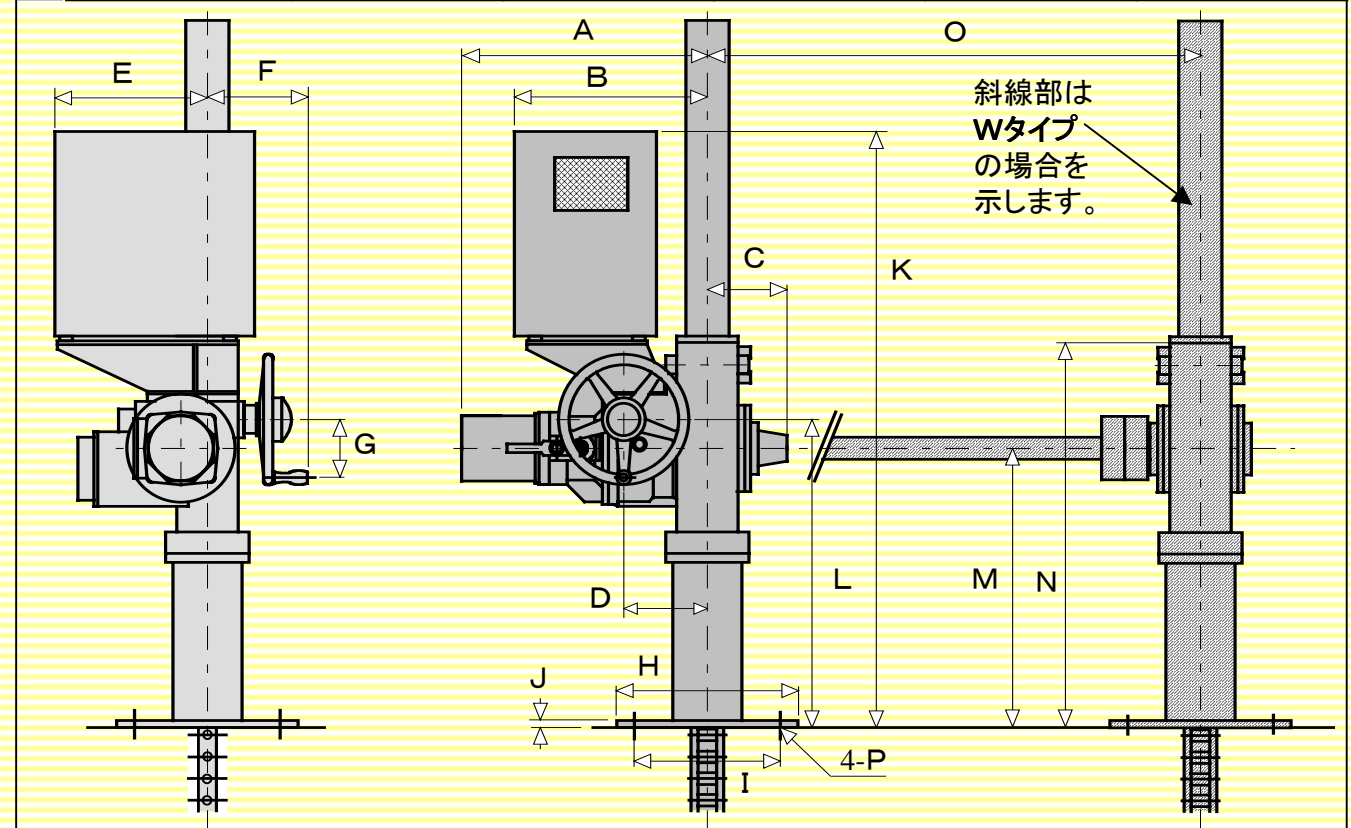
電源供給のみで即、操作。(制御装置一体型が標準です。)
オールインワン・デザインで、優れた拡張性を持ちます。
Web遠隔操作機能も簡単に追加設置出来ます。(オプション対応)



■ Semflex-LP シリーズ アクチュエータ仕様

(単位 mm)

| | Semflex-LPシリーズ | | | | |
|--------------|-------------------------------|----------------|----------------|----------------|------------------|
| | LP20S LP20W | LP30S LP30W | LP50S LP50W | LP75S LP75W | LP100S LP100W |
| 開閉能力(kN) | 20 | 30 | 50 | 75 | 100 |
| 開閉速度(m/min.) | 0~1.0m/min任意設定可能 | | | | |
| 自重降下速度 | 3m/min.以下(条件により変化) | | | | |
| 手動操作力 | 100N以下 | | | | |
| 手動開閉 | Xcm/30rev.以上 | | | | |
| 許容周囲温度 | 設置環境-10℃~50℃(自動スペースヒータonの条件下) | | | | |
| 保護構造 | 屋外型 IP55 (JIS C9020 IEC529) | | | | |
| 本体質量(kg) | 230 | 250 | 370 | 500 | 650 |
| A | 630 | 670 | 755 | 750 | 887 |
| B | 500 | 500 | 520 | 550 | 570 |
| C(Sタイプ) | 220 | 230 | 300 | 330 | 385 |
| D | 270 | 283 | 325 | 380 | 412 |
| E | 430 | 430 | 423 | 450 | 462 |
| F | 300 | 300 | 300 | 300 | 290 |
| G | 160 | 160 | 160 | 160 | 250 |
| H×H | 500 | 500 | 500 | 600 | 600 |
| I×I | 400 | 400 | 400 | 500 | 500 |
| J | 22 | 22 | 22 | 28 | 28 |
| K | 1617 | 1617 | 1617 | 1700 | 1700 |
| L | 850 | 850 | 850 | 850 | 850 |
| M | 770 | 770 | 770 | 710 | 710 |
| N | 1060 | 1060 | 1070 | 1070 | 1070 |
| O | 1000以上 | 1000以上 | 1150以上 | 1270以上 | 1300以上 |
| 4-ΦP取付穴径 | Φ28 | Φ28 | Φ28 | Φ28 | Φ34 |



(注1)性能改善のため、予告無く、機構・外形寸法を変更することがあります。
(注2)手動ハンドルの回転方向は右回りで開(上昇)が標準です。

革新技術の導入！！ 画期的新商品

■ 準拠規格(設計基本仕様)

- ダム・堰施設技術基準(案) 準拠
- 水門鉄管技術基準 準拠

■ 標準機能

- 電動昇降機能
- 過負荷保護機能
- 自重降下機能
- いたずら防止用ロック機能
(手動ハンドル、自重降下レバー)
- 二重制動機構による確実な制動機能
- 熱遮蔽板付き 制御盤
- 制御装置 キー付き扉

Semflex-LP シリーズ 標準制御装置 仕様 (ダム堰基準準拠)

| | | |
|--------|---|---|
| 入力電源 | 三相 AC200V~230V +10~-15%, 50/60Hz | |
| 使用環境条件 | 使用温度 | 0~45℃ |
| | 保存温度 | -25℃~85℃(使用温度範囲外は通電作動不可) |
| | 湿度 | 90%RH以下(結露無きこと) |
| 制御方式 | 主制御 | PLC制御 |
| | モーション制御 | サーボ制御による速度&位置制御 |
| | 位置検出 | 出力軸エンコーダによる |
| 機能 | 運転操作 | 押しボタンによる機側運転操作(開、閉、停止) 遠隔入力による運転操作(開、閉、停止) |
| | 表示 | 動作表示(開、閉、異常の液晶表示)、開度表示(cm)、警報ブザー |
| | 教示 | 閉位置(原点)、中間位置、開位置、点検位置等、任意設定可能 |
| | ダイナミックブレーキ | サーボ主電源OFF時作動 |
| | 開度位置記憶 | 主電源OFF時、バッテリーによる位置データのバックアップ |
| 保護機能 | 開閉時の過トルク異常、サーボ異常、PLC異常バッテリー異常 コントローラ異常、オーバタイム異常、等の検出機能 | |